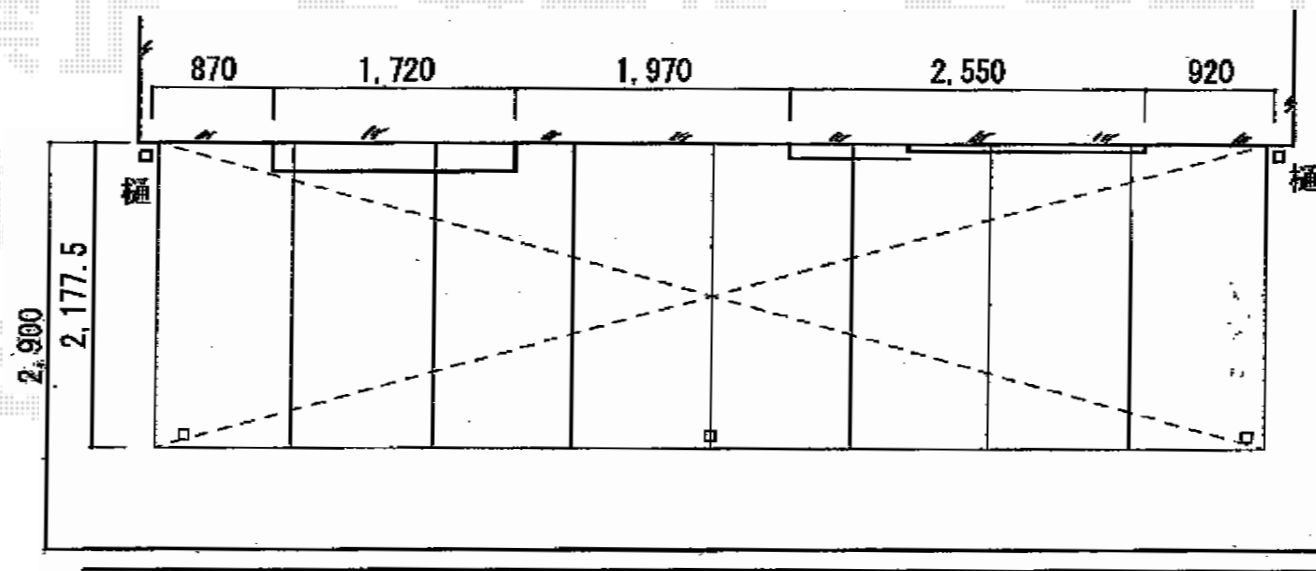
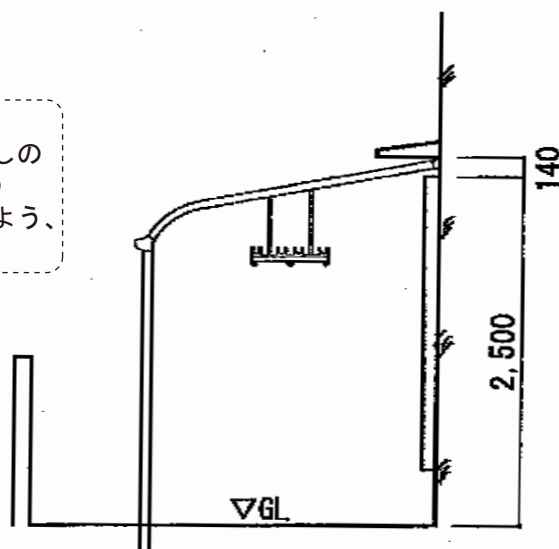


テラス屋根 施工概略図



間口方向、両端樋内々で納めさせていただきます

施工に際して、  
オプション：物干しの  
取付け位置・高さの  
ご確認を頂きますよう、  
お願い致します。



トステム ライザーテラスII R型 テラスタイプ 連棟 積雪～20cm対応  
 間口= メーター8000[4000+4000] (柱芯々7,800mm 屋根幅8,020mm)  
 出幅= 7尺 (2,085mm)  
 色：【色】シャイングレー  
 屋根材：熱線吸収ポリカーボネート (ライトブルーマット調)  
 柱仕様：柱位置固定タイプ (柱3本)  
 施工方法：上止め仕様  
 オプション：吊り下げ物干し 標準 3本入