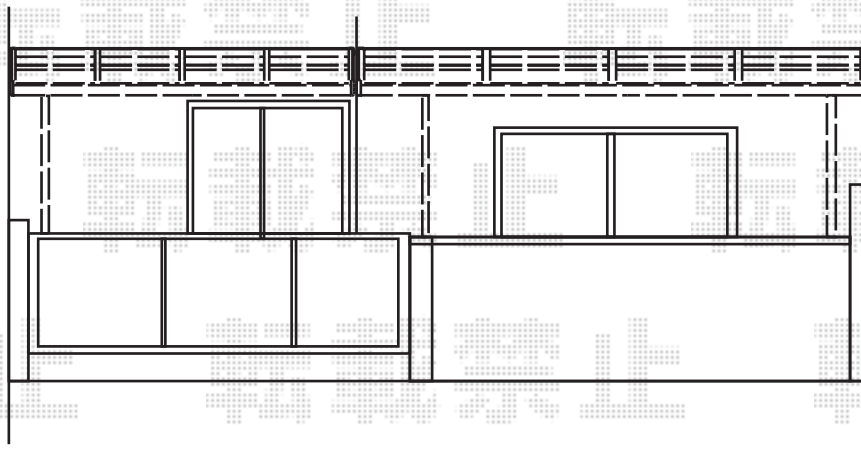
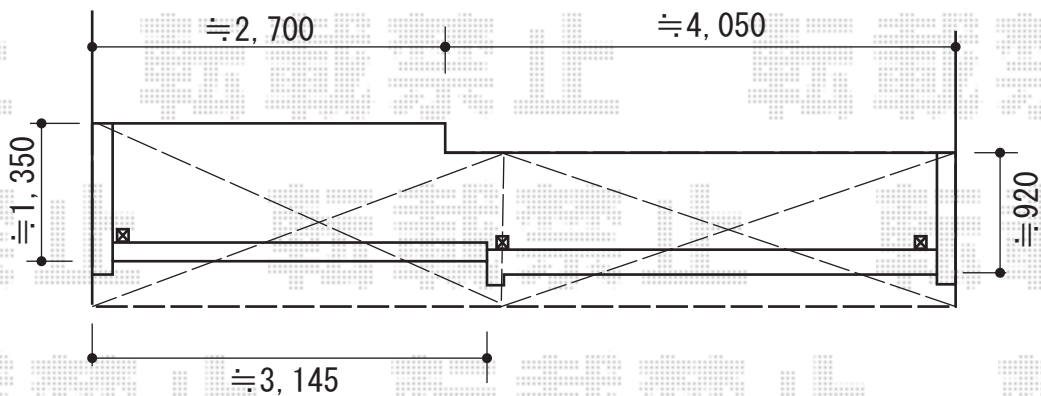


バルコニー屋根 施工概略図

トステム ライザーテラスII F型 屋根タイプ 連棟 積雪~20cm対応
 間口= 関東間4.0間[2.0+2.0間] (柱芯々7,080mm 屋根幅7,300mm)
 出幅= 5尺 (1,485mm)
 色: ナチュラルシルバー
 屋根材: ポリカーボネート (クリアマット・すりガラス調)
 柱仕様: 出幅自在桁タイプ (柱3本)
 施工方法: 上止め仕様
 柱固定部品仕様: 中間用×3
 追加部材: 中間垂木セット×1

トステム 吊下げ物干し 標準 3本入
 色: ナチュラルシルバー



担当者

谷