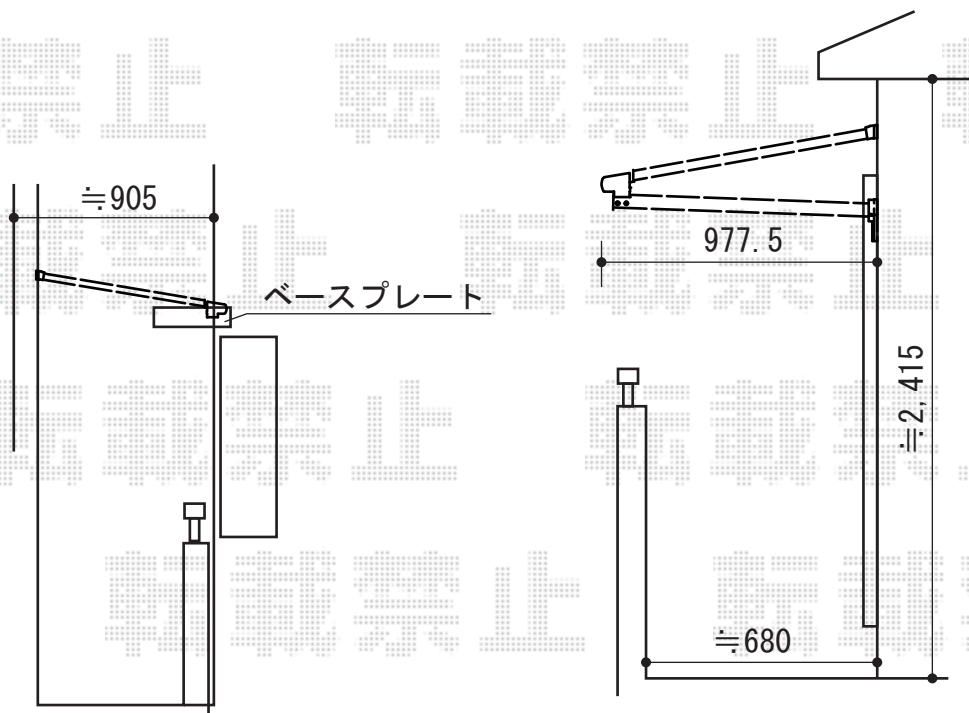
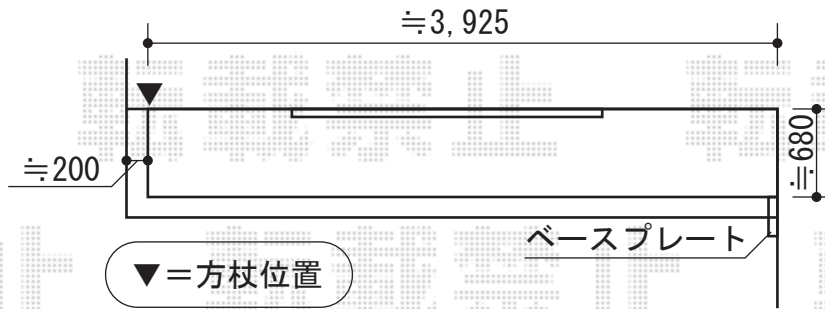


ライザーテラスII 施工概略図

トステム ライザーテラスII F型 ルーフタイプ 単体 積雪~20cm対応
 間口= メーター4000 (方杖芯々4,020mm 屋根幅4,020mm)
 出幅= 3尺 (885mm)
 色: シャイングレー
 屋根材: ポリカーボネート (クリアマット・すりガラス調)
 柱仕様: 柱無しタイプ
 施工方法: 下止め仕様
 追加部材: 片袖納まり用部材一式



担当者

谷