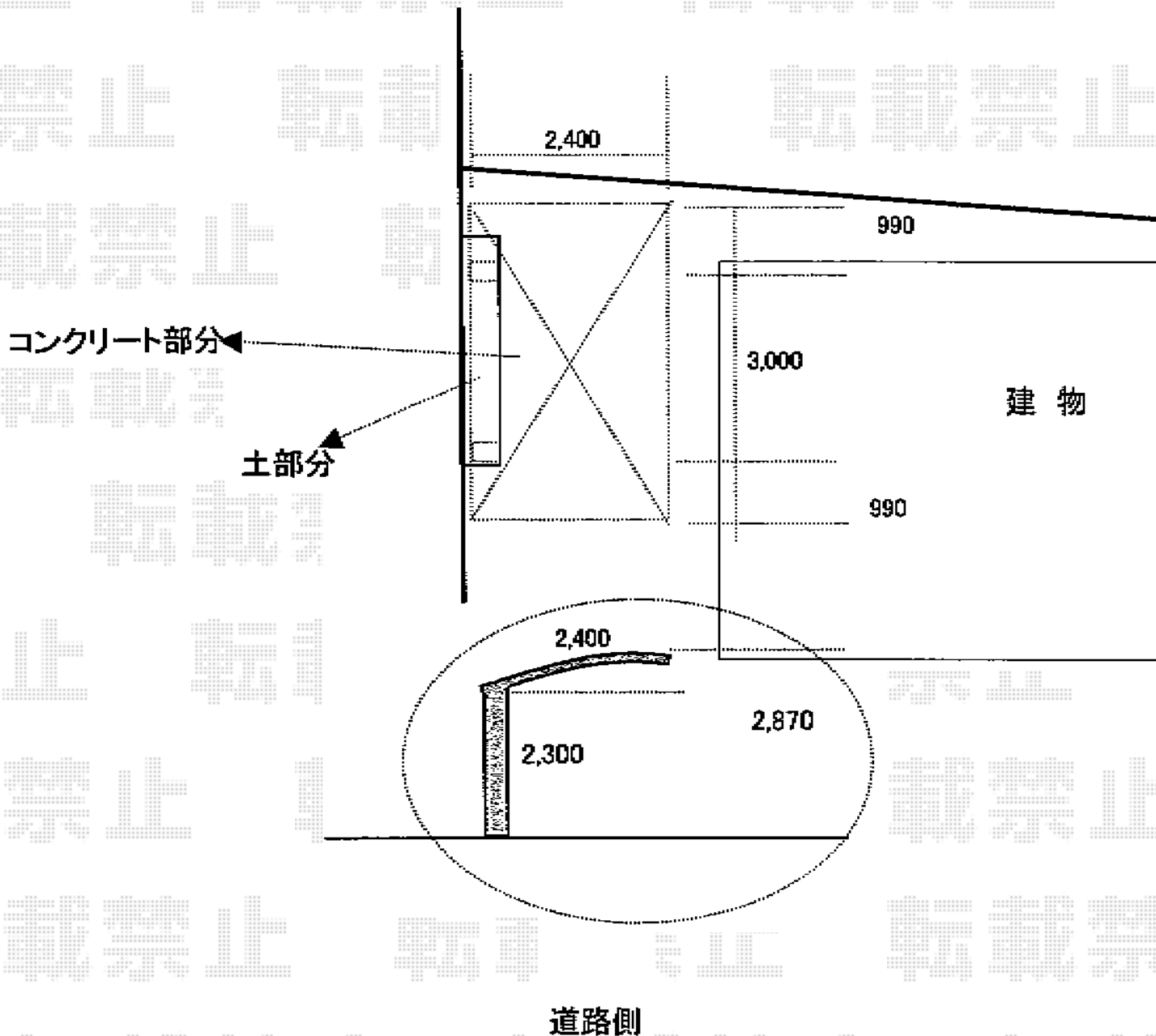


カーブポートシグマIII 積雪～20cm対応

トステム カーブポートシグマIII 積雪～20cm対応
幅= 2,401mm
奥行= 4,980mm
色: シャイングレー
屋根材: 熱線吸収アクアポリカーボネート (ライトブルー)
柱仕様: ロング柱23仕様 (有効高約2,300mm)



担当者

栢田