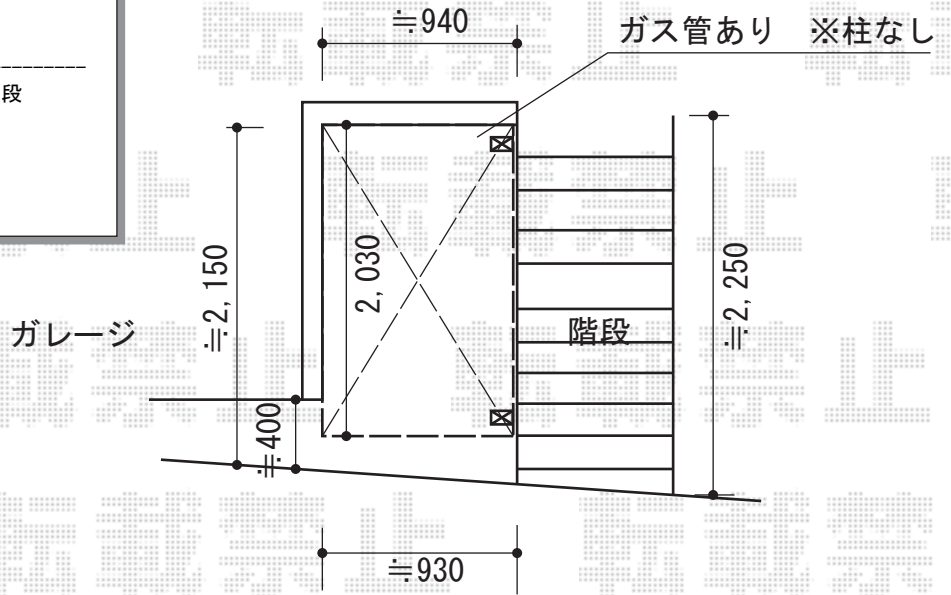


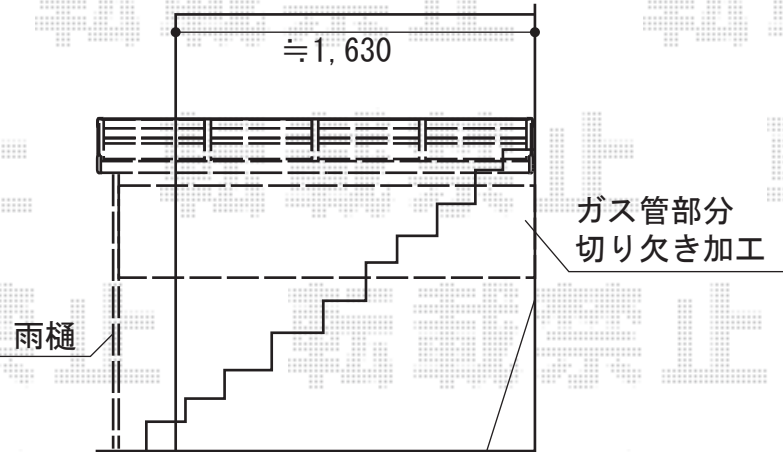
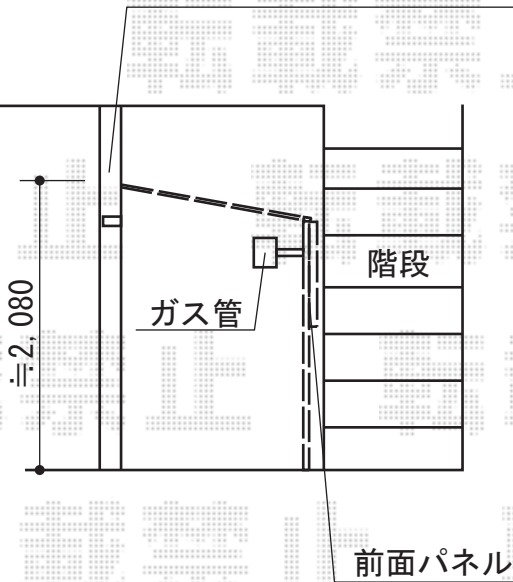
テラス屋根 施工概略図

YKK AP 【1F表】ベクターテラス F型 テラスタイプ
 単体 積雪~20cm対応
 間口=メーター1.0間 (柱芯々1,845mm 屋根幅2,030mm)
 出幅=3尺 (870mm)
 色: カームブラック
 屋根材: ポリカーボネート (アースブルー)
 柱仕様: 柱標準タイプ (柱1本)
 施工方法: 上止め仕様

YKK AP 【1F表】ベクターテラス用 前面パネル 1段
 間口: メーター1.0間用
 高さ: Hs800
 パネル材: ポリカーボネート (アースブルー)
 間柱: 1本
 色: カームブラック



水抜き穴あり
 ※その上から打ち付けを行います



柱を立てず、
 側枠と壁でアングル固定致します

担当者 谷