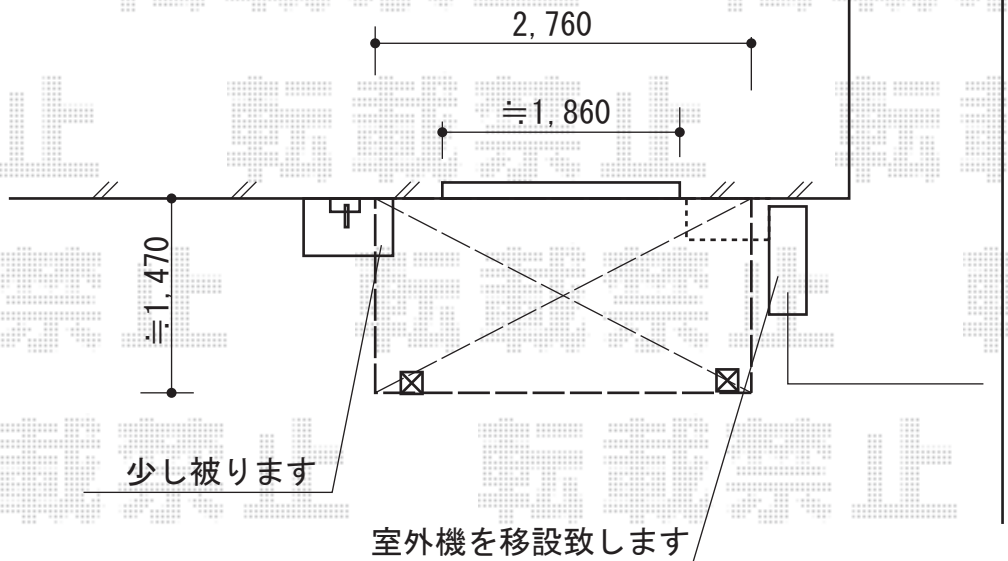


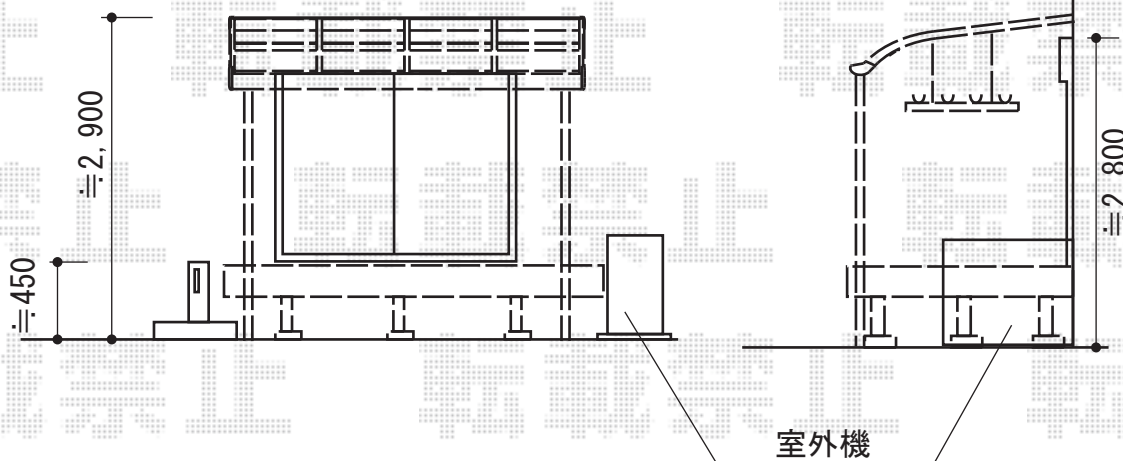
ウッドデッキ+テラス屋根 施工概略図

Value Select プレシオステラス R型 テラスタイプ 単体 積雪~20cm対応
 間口=関東間1.5間 (柱芯々2,575mm 屋根幅2,760mm)
 出幅=5尺 (1,470mm)
 色: ノーブルステン
 屋根材: ポリカーボネート (ガラスマット)
 柱仕様: ロング柱/柱標準タイプ (柱2本)
 施工方法: 上止め仕様

Value Select 吊下げ物干し 標準 2本入
 色: ノーブルステン



YKK AP リウッドデッキ 200
 間口=1.5間 (2,651mm)
 出幅=5尺 (1,520mm)
 色: ホワイトブラウン
 床板: 縦貼り
 束柱: Sタイプ (550mm) *色: プラチナステン



担当者

谷