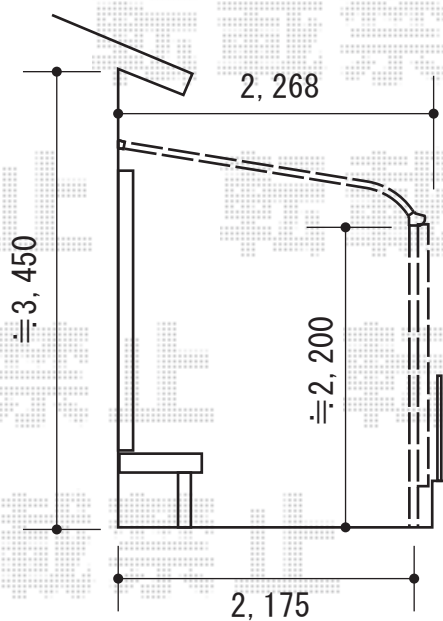
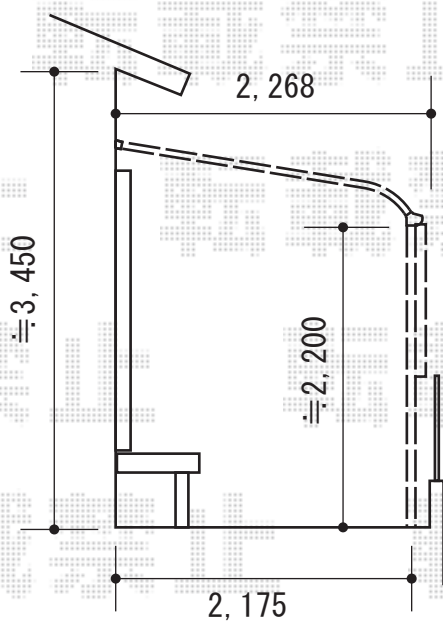
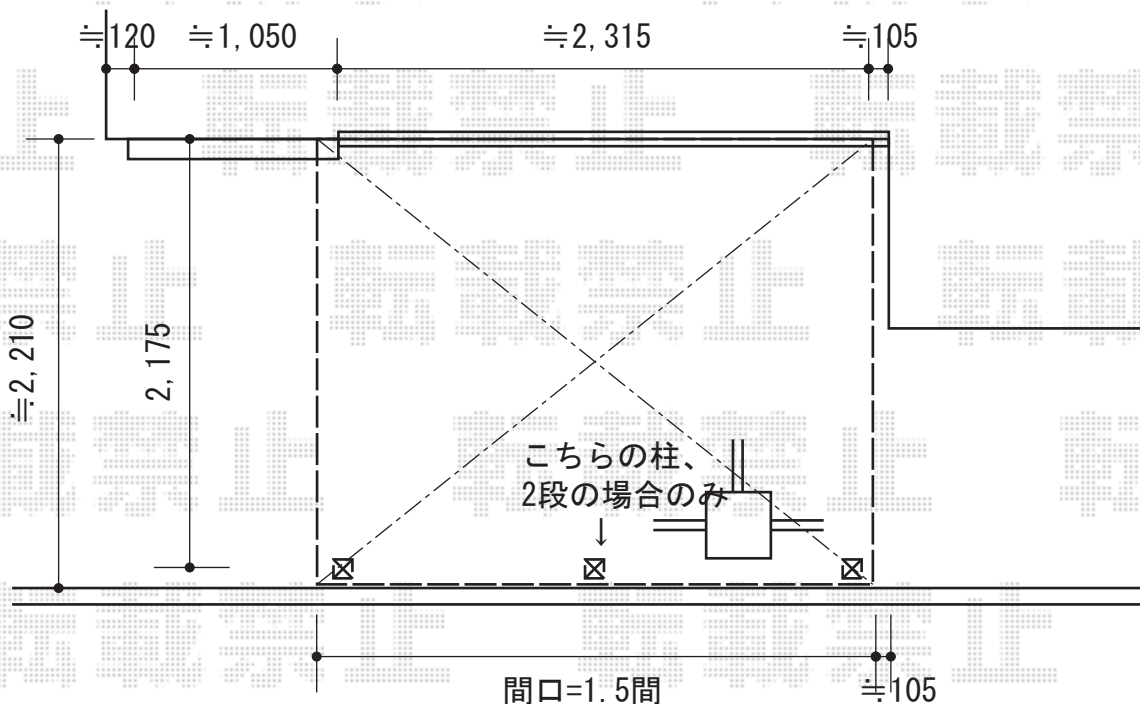


テラス屋根 施工概略図

トステム ライザーテラスII R型 テラスタイプ 単体 積雪~20cm対応
 間口=関東間1.5間 (柱芯々2,530mm 屋根幅2,750mm)
 出幅=8尺 (2,385mm)
 色: シャイングレー
 屋根材: ポリカーボネート (クリアマット・すりガラス調)
 柱仕様: 柱位置固定タイプ (柱2本)
 施工方法: 上止め仕様
 オプション: 吊り下げ物干し ワイド 2本入+取付棧
 オプション: 前面スクリーン(1段)



担当者

竹下