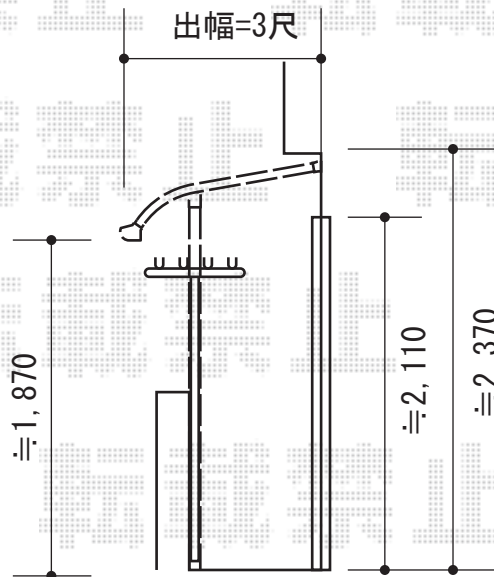
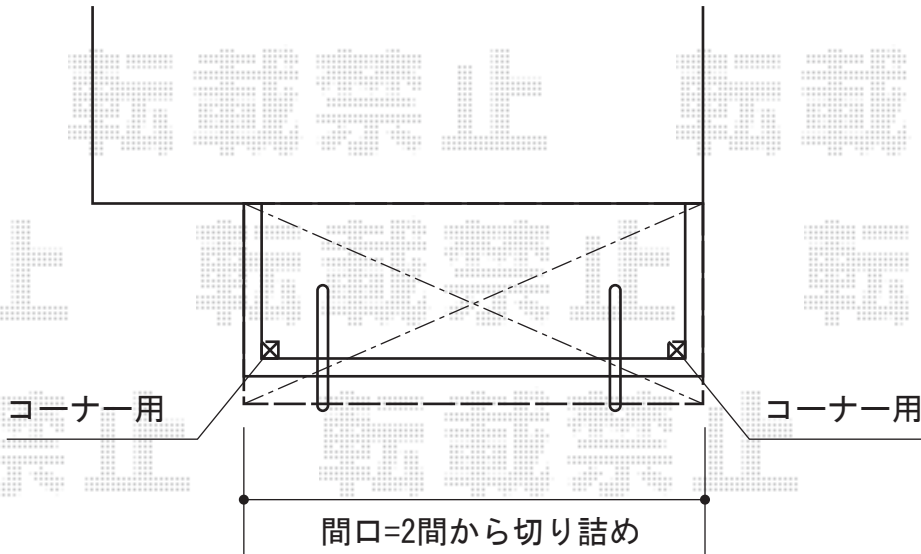


バルコニー屋根 施工概略図

トステム ライザーテラスII R型 屋根タイプ 単体 積雪~20cm対応
間口=関東間2.0間 (柱芯々3,440mm 屋根幅3,660mm)
出幅=3尺 (885mm)
色: シャイングレー
屋根材: ポリカーボネート (ブラウン)
柱仕様: 長尺柱/出幅自在桁タイプ (柱2本)
施工方法: 下止め仕様
柱固定部品仕様: コーナー用×2
追加部材: 雨樋部材



担当者

竹下