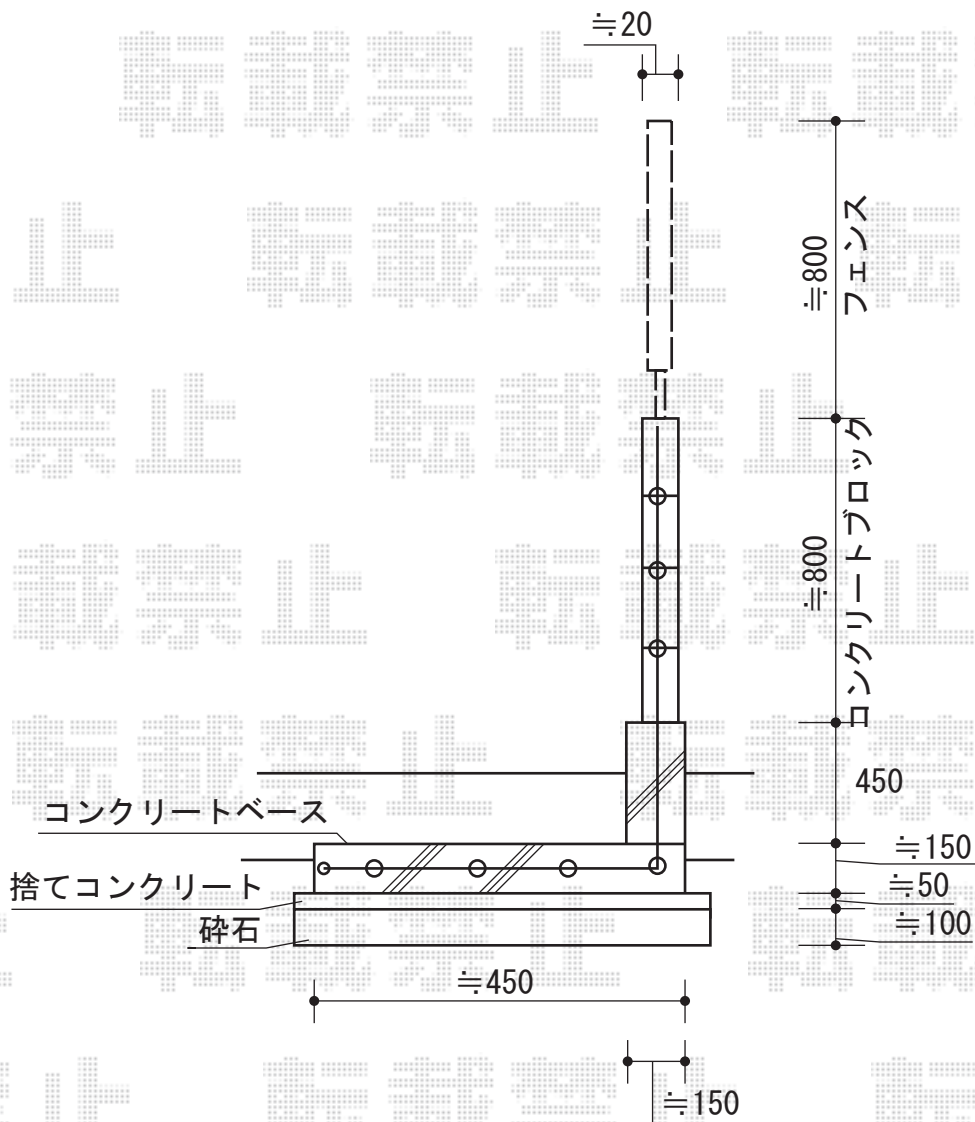


フェンス 施工概略図

YKK AP エクスラインフェンス7型 フリーポール仕様
 本体1枚 (W×H) = (1,975mm×800mm) (¥21,500.-) ×10枚
 自由柱 : T-80 (¥4,500.-) ×11本
 端部キャップ : (¥600.-) ×1セット
 色 : ブラウン



担当者

西村