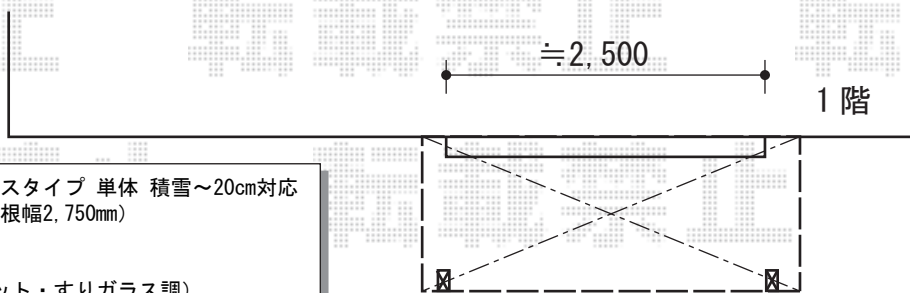
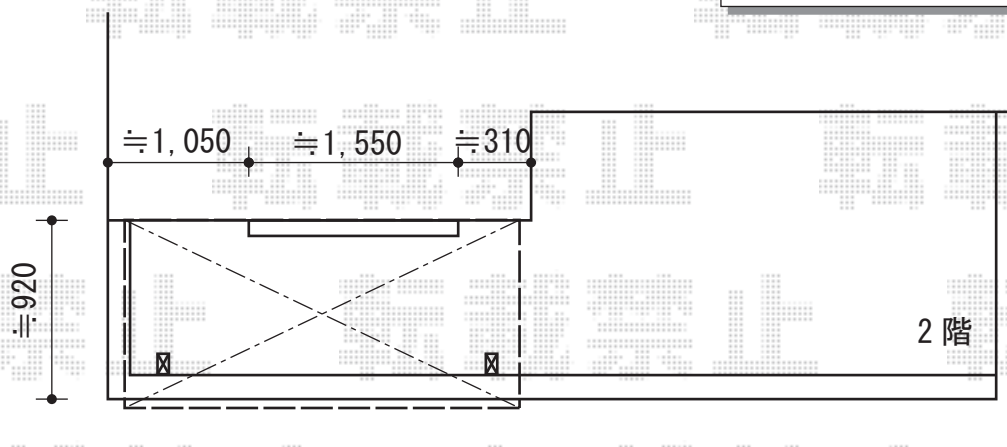


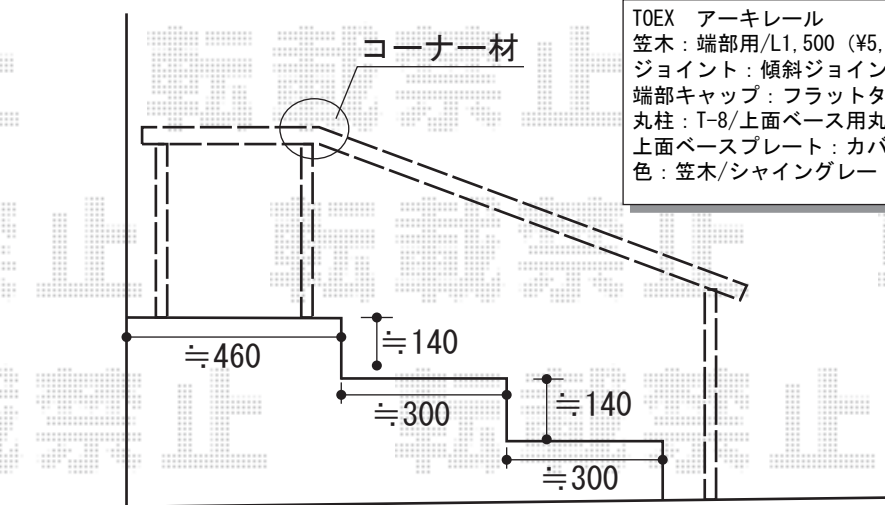
バルコニー屋根+テラス屋根+手すり 施工概略図

トステム ライザーテラスII F型 屋根タイプ 単体 積雪~20cm対応
 間口=関東間1.5間 (柱芯々2,530mm 屋根幅2,750mm)
 出幅=3尺 (885mm)
 色: シャイングレー
 屋根材: ポリカーボネート (クリアマット・すりガラス調)
 柱仕様: 出幅自在桁タイプ (柱2本)
 施工方法: 上止め仕様
 柱固定部品仕様: 中間用×2



トステム ライザーテラスII F型 テラスタイプ 単体 積雪~20cm対応
 間口=関東間1.5間 (柱芯々2,530mm 屋根幅2,750mm)
 出幅=4尺 (1,185mm)
 色: シャイングレー
 屋根材: ポリカーボネート (クリアマット・すりガラス調)
 柱仕様: ロング柱/柱位置固定タイプ (柱2本)
 施工方法: 上止め仕様

TOEX アーキレール
 笠木: 端部用/L1,500 (¥5,600.-) ×2
 ジョイント: 傾斜ジョイント/柱なし用 (¥2,500) ×1
 端部キャップ: フラットタイプ (¥800) ×2
 丸柱: T-8/上面ベース用丸柱/標準 (¥6,100) ×3本
 上面ベースプレート: カバー付/丸柱用 (¥4,900) ×3
 色: 笠木/シャイングレー 柱/シャイングレー



担当者 谷