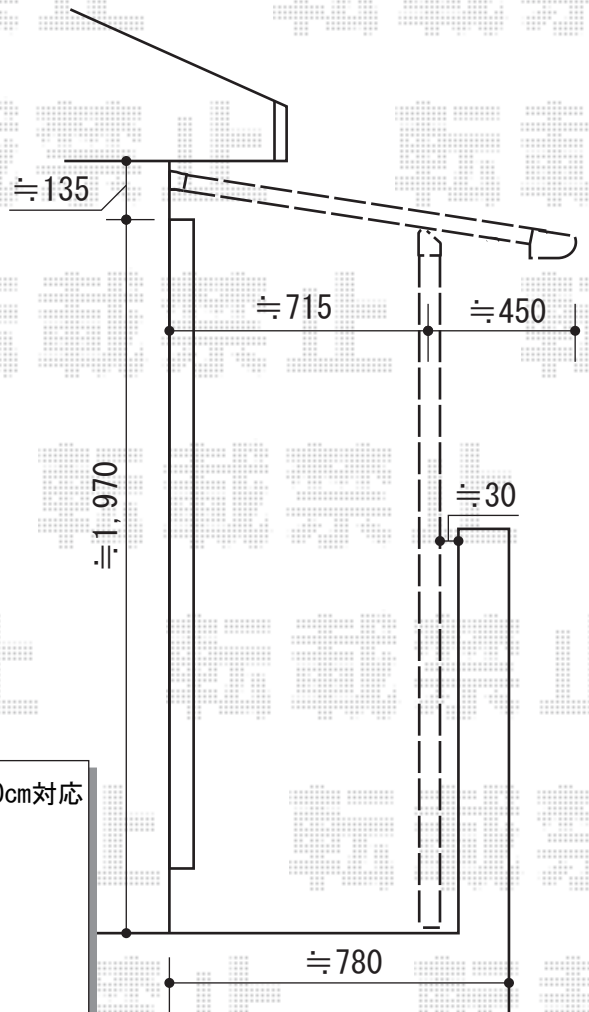
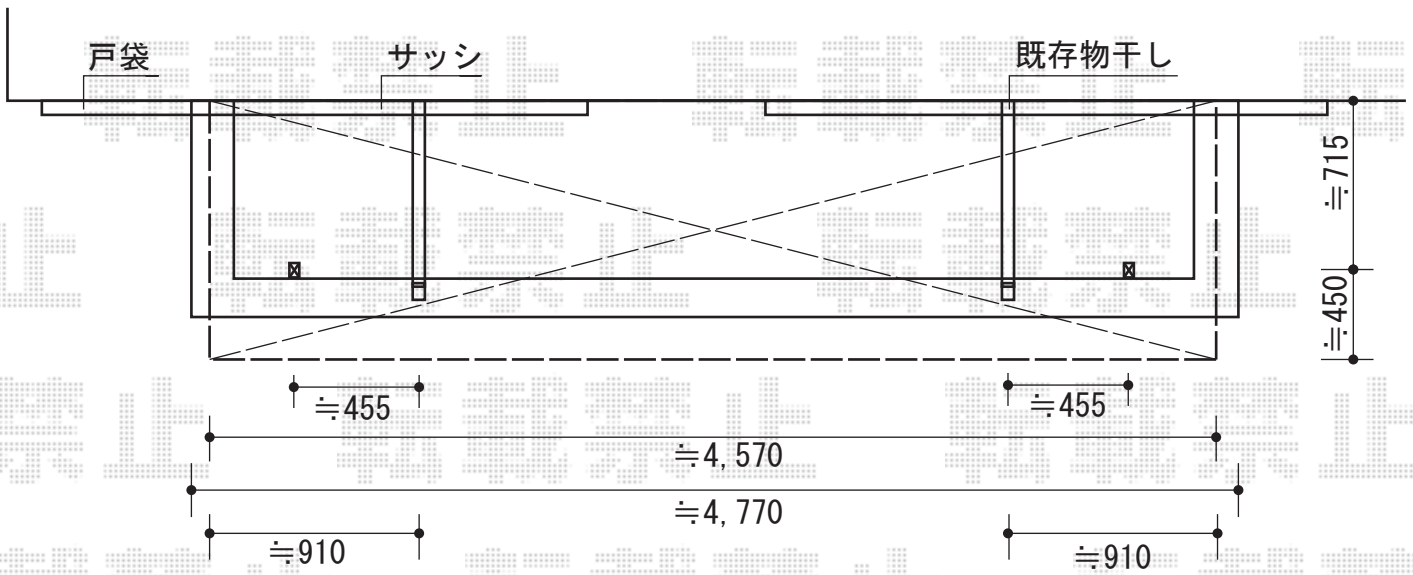


バルコニー屋根 施工概略図



トステム ライザーテラスII F型 1500 屋根タイプ 単体 積雪~50cm対応
 間口=関東間2.5間通し (柱芯々4,350mm 屋根幅4,570mm)
 出幅=4尺 (1,185mm)
 色: シャイングレー
 屋根材: ポリカーボネート (クリアマット・すりガラス調)
 柱仕様: 出幅自在桁タイプ (柱2本)
 施工方法: 上止め仕様
 柱固定部品仕様: 中間用×2

トステム 吊下げ物干し ショート 2本入
 色: シャイングレー

担当者	松保
-----	----