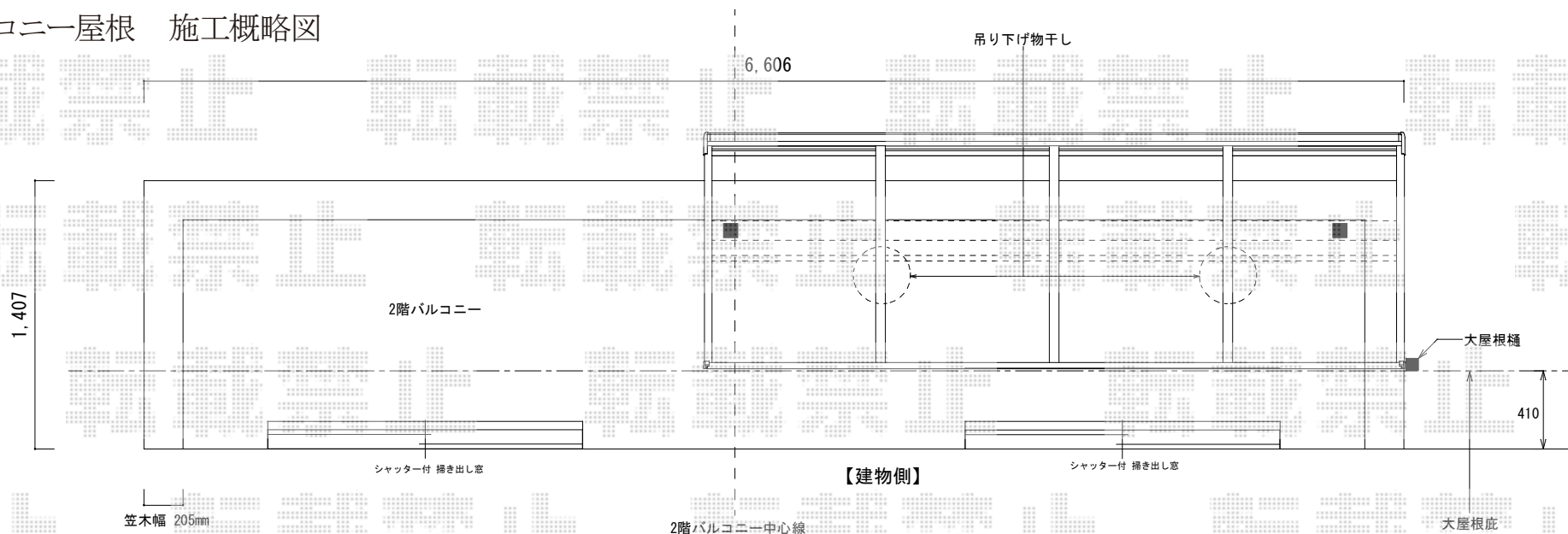
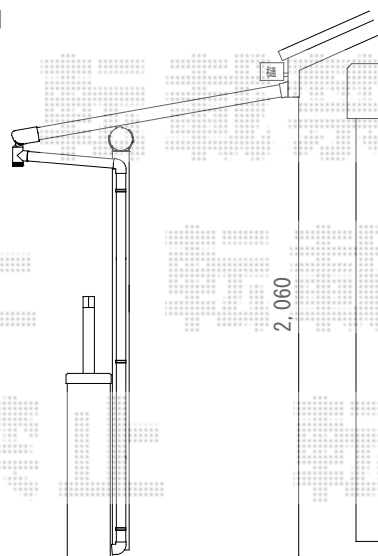


バルコニー屋根 施工概略図



【建物側】

立面図



施工に際して、
オプション：物干しの
取付け位置・高さの
ご確認を頂けますよう、
お願い致します。

YKK AP ヴェクターテラス F型 屋根タイプ 単体 積雪～20cm対応
間口=関東間2.0間 (柱芯々3,358mm 屋根幅3,670mm)
出幅=4尺 (1,170mm)
色：ホワイト
屋根材：ポリカーボネート (トーマイマツト)
柱仕様：柱奥行移動タイプ (柱2本)
施工方法：下止め仕様
躯体式バルコニー取付部品：中間用×2

YKK AP 吊下げ物干し 標準 2本入
色：【仮】プラチナステン