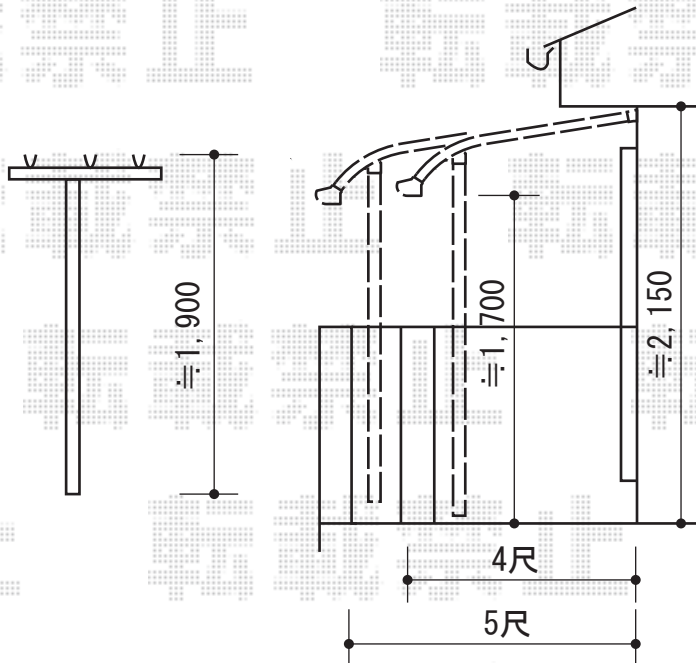
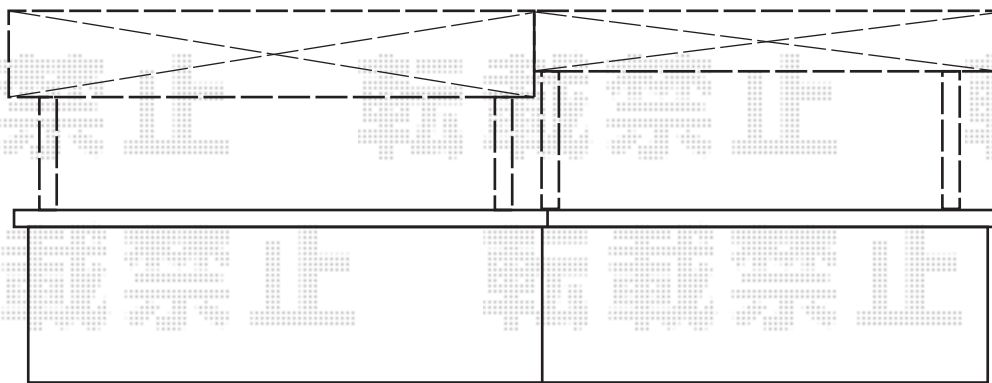
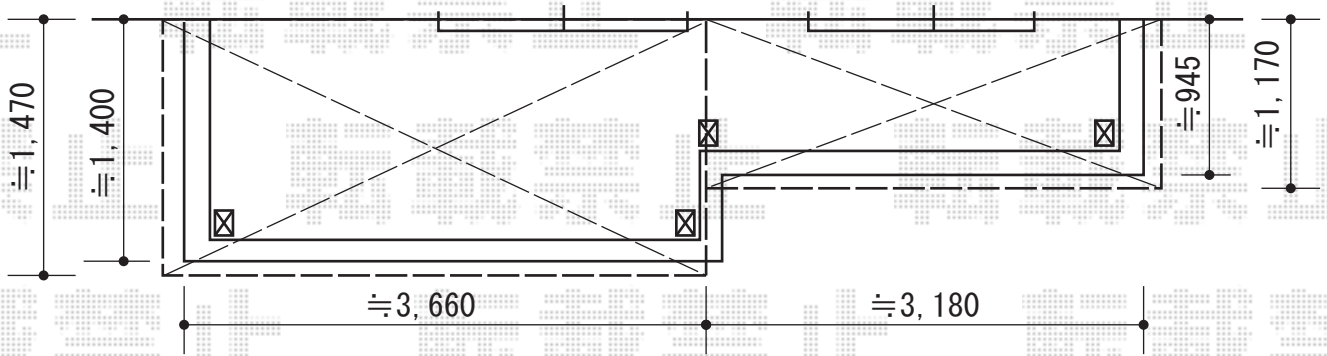


プレシオステラス 施工概略図

Value Select 【外観右】プレシオステラス F型 屋根タイプ 単体 積雪~20cm対応
 間口= 関東間2.0間 (柱芯々3,485mm 屋根幅3,670mm) 出幅= 4尺 (1,170mm)
 色: ノーブルステン 屋根材: ポリカーボネート (ガラスマット)
 柱仕様: 柱奥行移動タイプ (柱2本) 施工方法: 下止め仕様
 躯体式バルコニー取付部品: 中間用×1 コーナー用×1

Value Select 【外観左】プレシオステラス F型 屋根タイプ 単体 積雪~20cm対応
 間口= 関東間2.0間 (柱芯々3,485mm 屋根幅3,670mm) 出幅= 5尺 (1,470mm)
 色: ノーブルステン 屋根材: ポリカーボネート (ガラスマット)
 柱仕様: 柱奥行移動タイプ (柱2本) 施工方法: 下止め仕様
 躯体式バルコニー取付部品: コーナー用×2



担当者	谷
-----	---