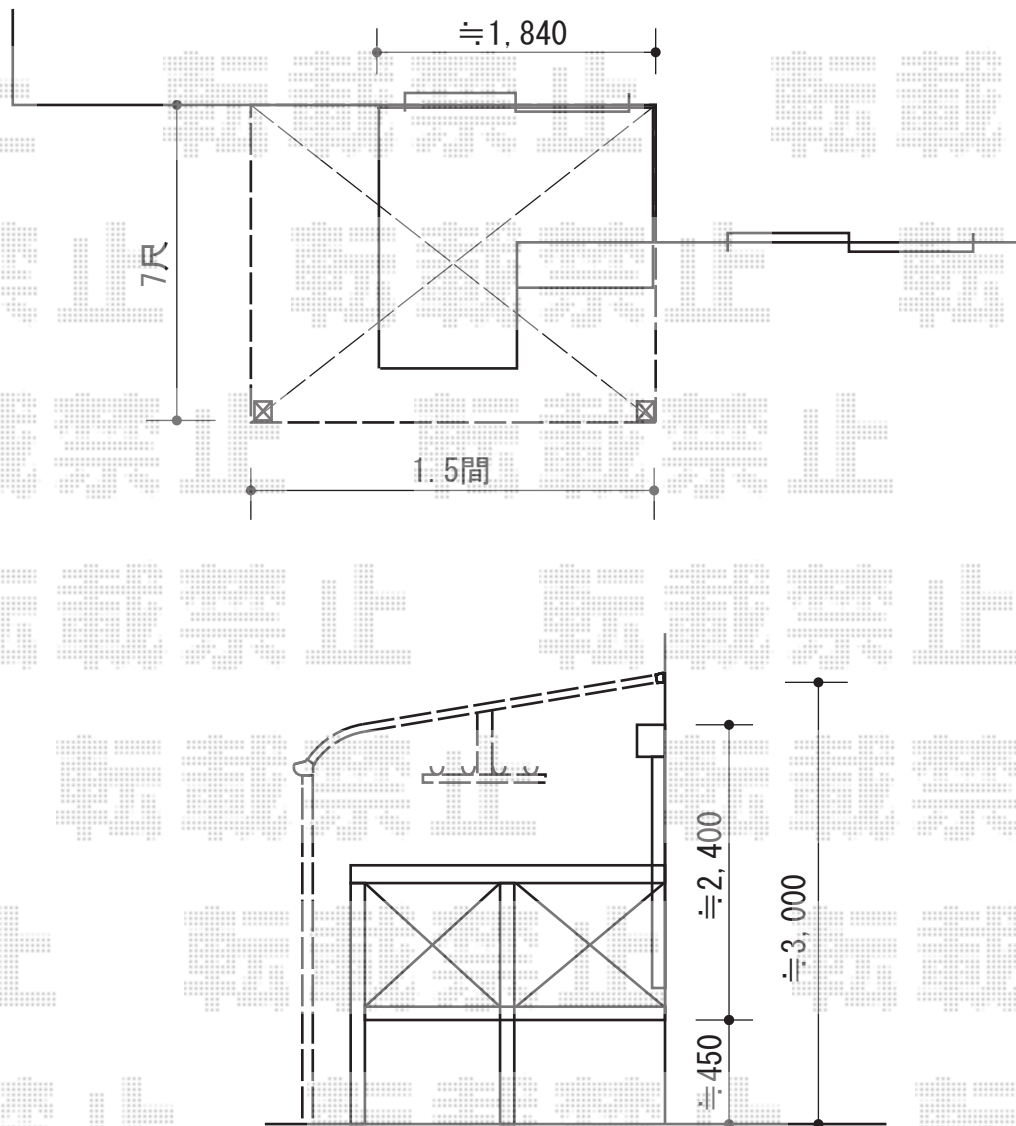


# ヴェクターテラスR型 施工概略図

YKK AP ヴェクターテラス R型 テラスタイプ 単体 積雪~20cm対応  
間口= 関東間1.5間 (柱芯々2,575mm 屋根幅2,760mm)  
出幅= 7尺 (2,070mm)  
色: プラチナステン  
屋根材: ポリカーボネート (トーマイマツト)  
柱仕様: 柱標準タイプ (柱2本)  
施工方法: 上止め仕様



担当者

谷