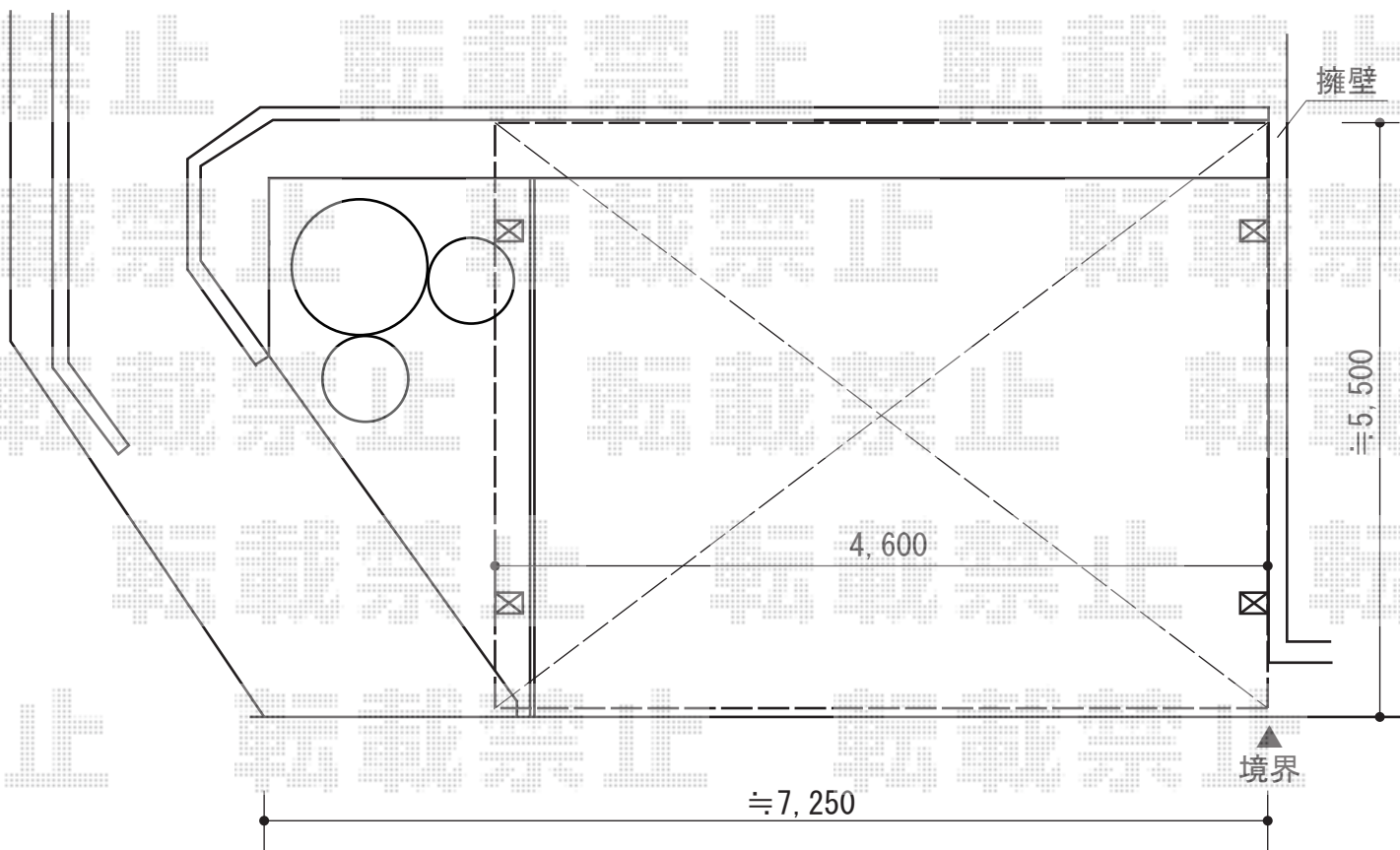


エフルージュ ツイン 施工概略図

YKK AP エフルージュ ツイン 積雪~20cm対応
幅=4,798mm
奥行=5,400mm
色：カームブラック
屋根材：ポリカーボネート（トーマイマット）
柱仕様：ハイルーフ柱仕様（有効高 約2,350mm）



担当者

谷