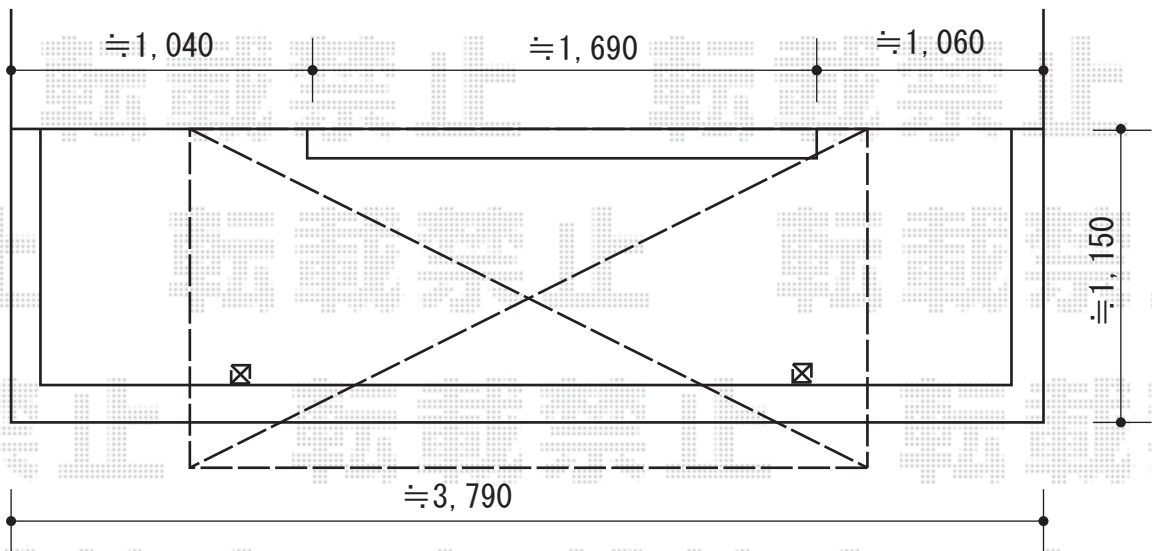
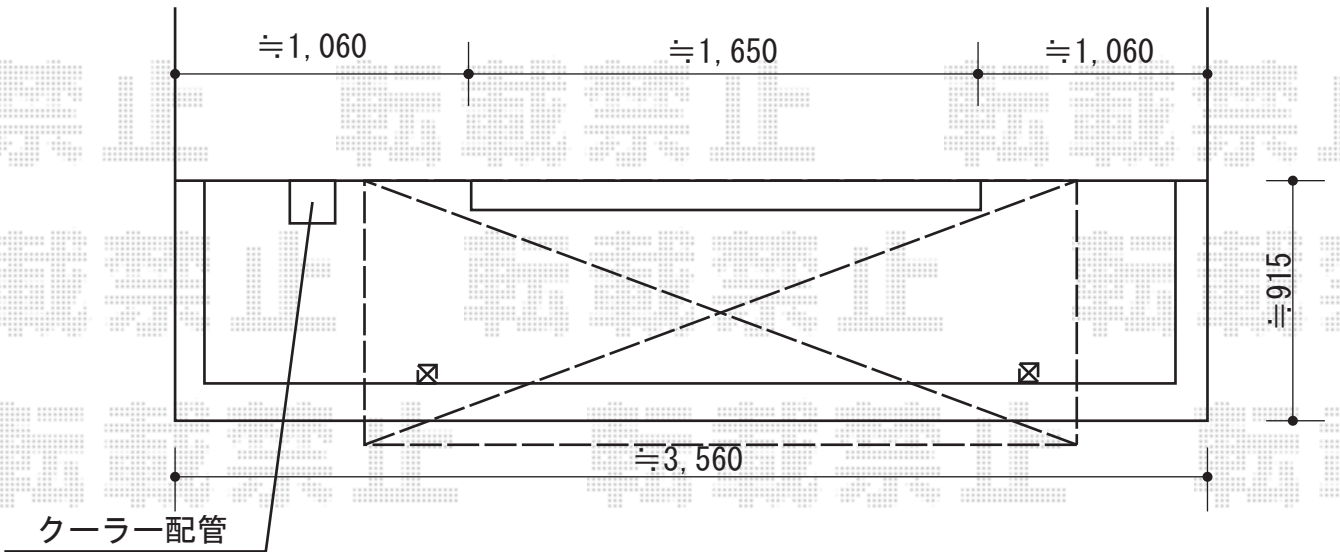


バルコニー屋根 施工概略図

YKK AP ヴェクターテラス R型 屋根タイプ 単体 積雪~20cm対応
 間口= メーター1.5間 (柱芯々2,718mm 屋根幅3,030mm)
 出幅= 3尺 (870mm)
 色: ホワイト
 屋根材: 【仮】熱線遮断ポリカーボネート (アースブルーマット調)
 柱仕様: 柱奥行移動タイプ (柱2本)
 施工方法: 上止め仕様

YKK AP ヴェクターテラス R型 1500 屋根タイプ 単体 積雪~50cm対応
 間口= 関東間1.5間 (柱芯々2,448mm 屋根幅2,760mm)
 出幅= 4尺 (1,170mm)
 色: ホワイト
 屋根材: 【仮】熱線遮断ポリカーボネート (アースブルーマット調)
 柱仕様: 柱奥行移動タイプ (柱2本)
 施工方法: 上止め仕様
 躯体式バルコニー取付部品: 中間用×2



| | |
|-----|---|
| 担当者 | 谷 |
|-----|---|