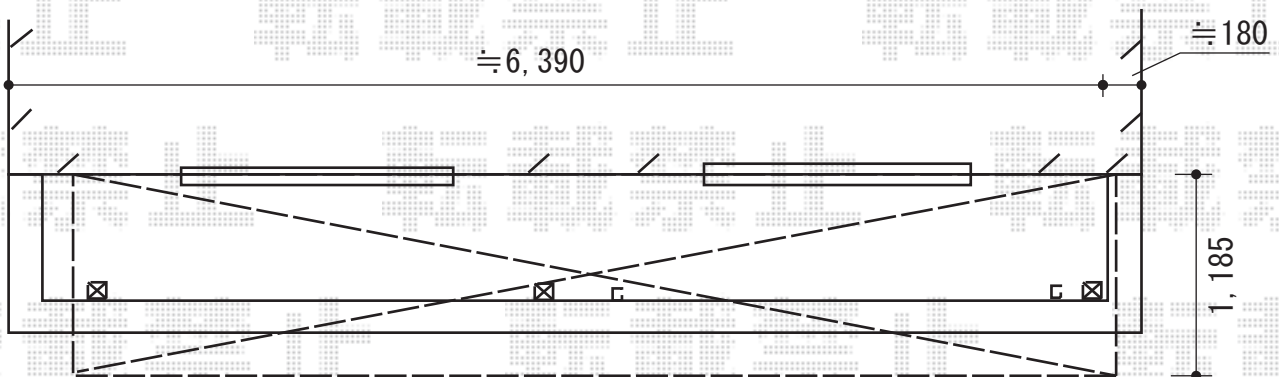
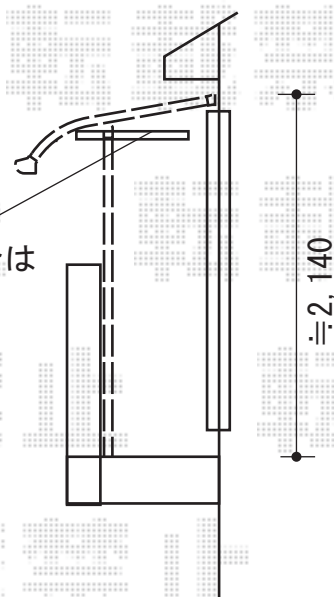


# バルコニー屋根 施工概略図

トステム ライザーテラスII R型 屋根タイプ 連棟 積雪~20cm対応  
間口= 関東間3.5間[2.0+1.5間] (柱芯々6,170mm 屋根幅6,390mm)  
出幅= 4尺 (1,185mm)  
色: シヤイングレー  
屋根材: 熱線吸収ポリカーボネート (ライトブルーマット調)  
柱仕様: 出幅自在桁タイプ (柱3本)  
施工方法: 下止め仕様  
柱固定部品仕様: 中間用(1本入り)×3セット



既存物干しが干渉する場合は  
切り下げます



担当者

栢田