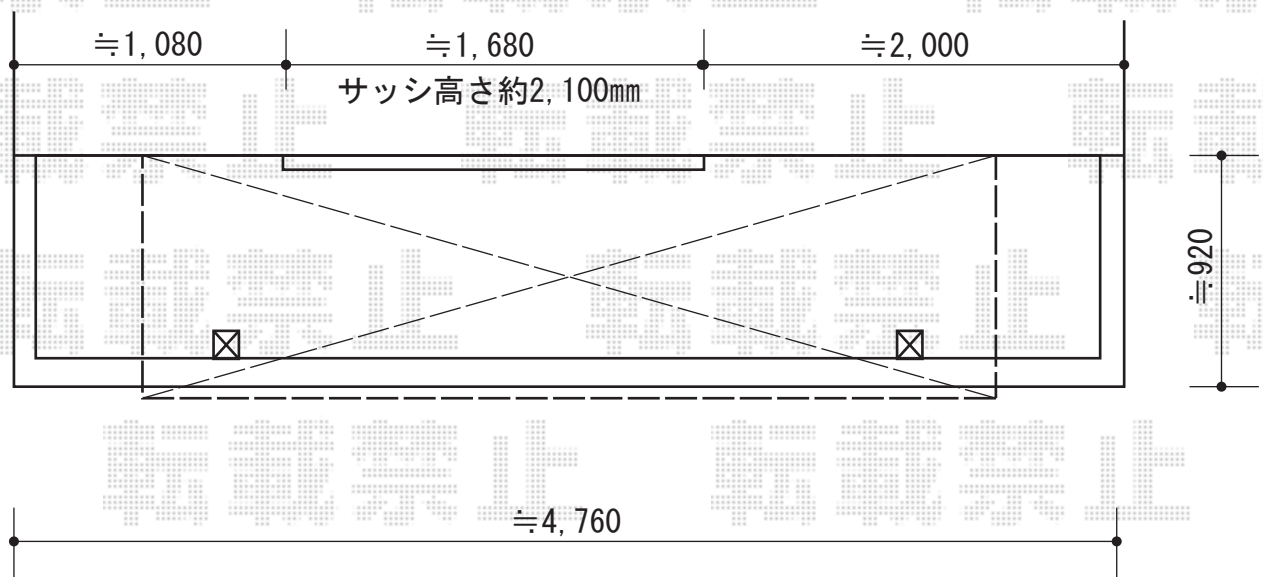


## バルコニー屋根 施工概略図

Value Select プレシオステラス R型 屋根タイプ 単体 積雪～20cm対応  
間口= 関東間2.0間 (柱芯々3,485mm 屋根幅3,670mm)  
出幅= 3尺 (870mm)  
色: 【仮】ノーブルステン  
屋根材: 【仮】ポリカーボネート (ガラスマット)  
柱仕様: 柱奥行移動タイプ (柱2本)  
施工方法: 上止め仕様  
躯体式バルコニー取付部品: 中間用×2  
Value Select 吊り下げ式物干し 標準 2本入  
色: 【仮】ノーブルステン



※当日は設置位置のご指示を頂きますようお願い致します。

担当者

竹下