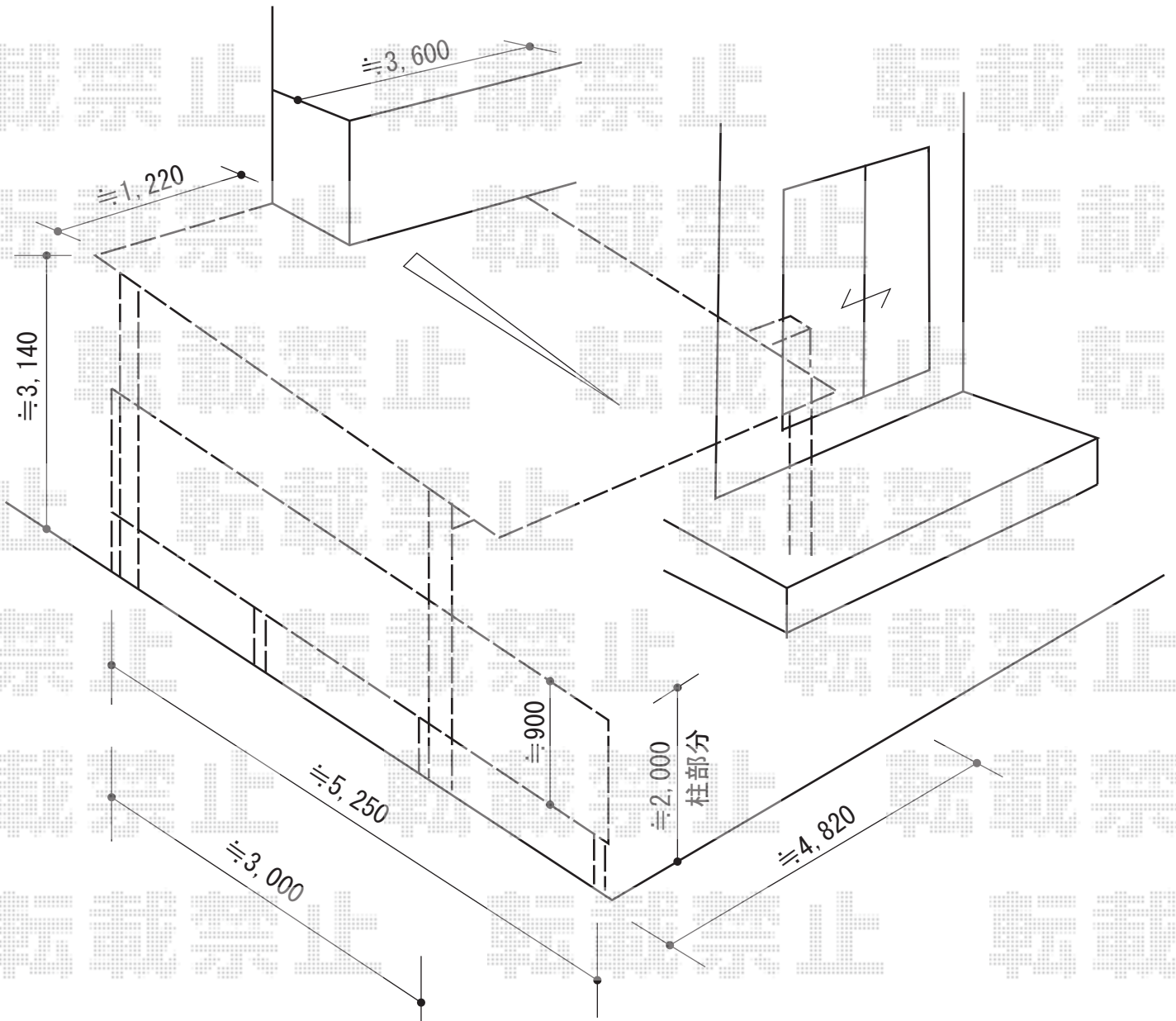


ライザーテラスII F型 テラスタイプ 単体 積雪~20cm対応

トステム ライザーテラスII F型 テラスタイプ 単体 積雪~20cm対応
 間口=メーター5000通し (柱芯々4,800mm 屋根幅5,020mm)
 出幅=10尺 (2,985mm)
 色 : シャイングレー
 屋根材 : ポリカーボネート (クリアマット/すりガラス調)
 柱仕様 : 出幅自在桁タイプ (柱2本)
 施工方法 : 上止め仕様
 追加部材 : 桁はね出し加工部材
 追加部材 : 軒付はね出し加工部材

トステム カーブポートシグマIII用 サイドパネル
 奥行サイズ : 57タイプ用
 高さ : H800×1段
 色 : シャイングレー
 パネル材 : ガリレポリカ (クリアマット・すりガラス調)



担当者

栢田