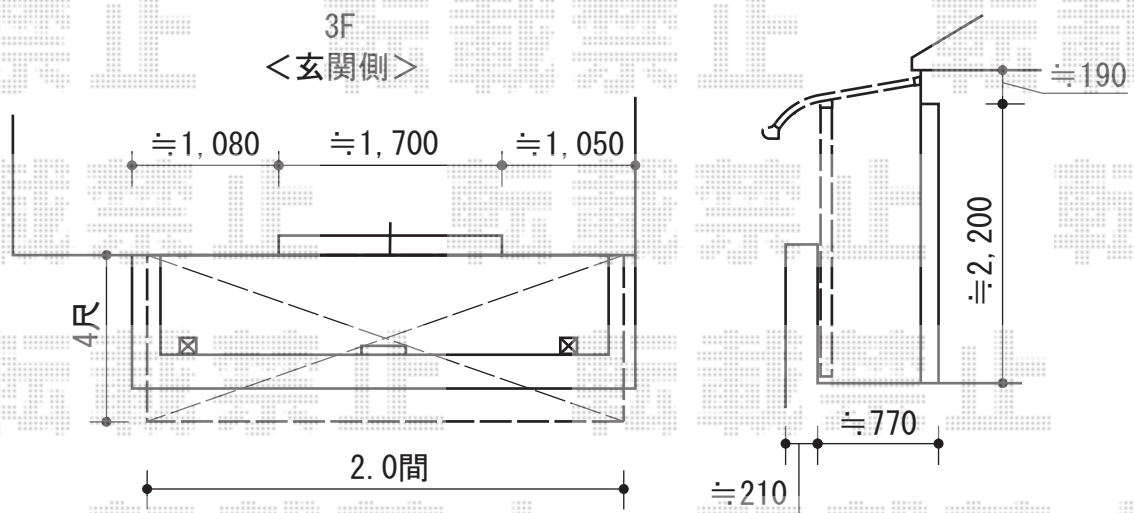


# バルコニー屋根 施工概略図

トステム 【玄関裏側】ライザーテラスII R型 屋根タイプ 単体 積雪~20cm対応  
 間口=閑東間2.0間 (柱芯々3,440mm 屋根幅3,660mm)  
 出幅=4尺 (1,185mm)  
 色: シャイングレー  
 屋根材: 熱線吸収アクアポリカーボネート(ライトブルー)  
 柱仕様: 出幅自在桁タイプ (柱2本)  
 施工方法: 下止め仕様  
 側面ランマパネル (屋根材: ポリカーボネート ブルースモーク) / 吊り下げ物干し 標準 2本入 \*取付棧付き中間用×2  
 オプション: 側面ランマパネル (屋根材: ポリカーボネート ブルースモーク) / 吊り下げ物干し 標準 2本入 \*取付棧付き



担当者

竹下