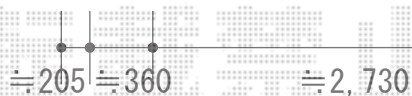
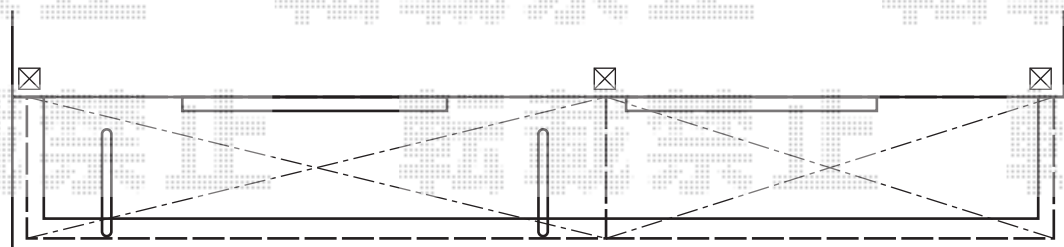
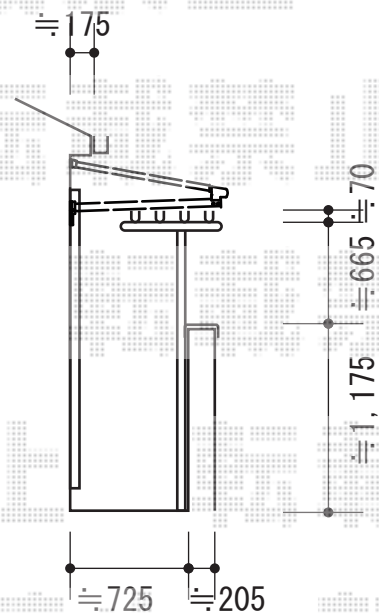
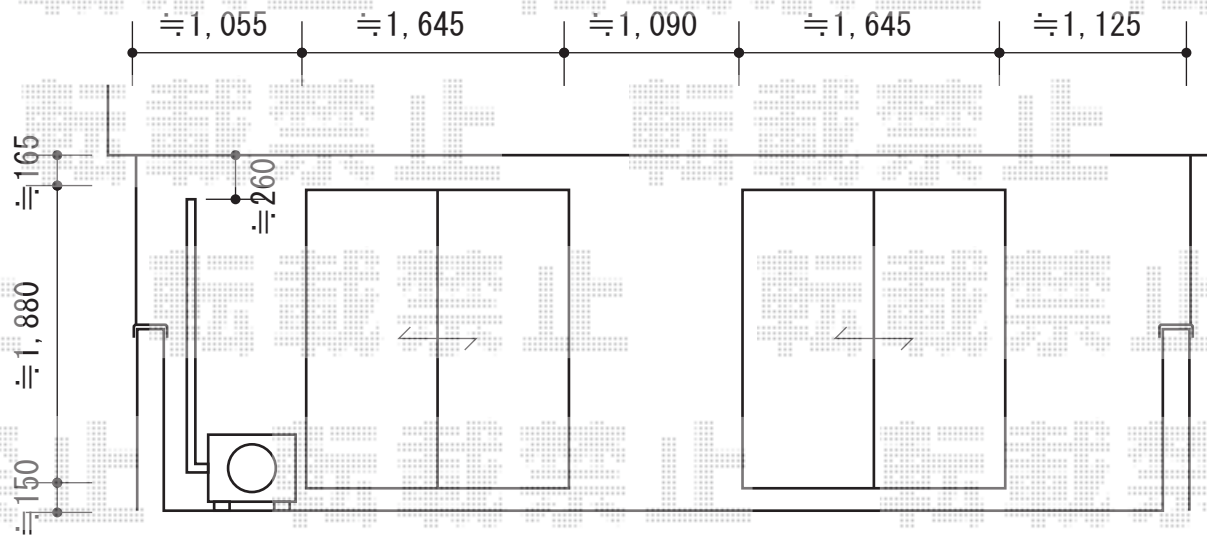


バルコニー屋根 施工概略図



トステム ライザーテラスII F型 ルーフタイプ 連棟 積雪~20cm対応
 間口=関東間3.5間[2.0+1.5間] (方杖芯々6,390mm 屋根幅6,390mm)
 出幅=3尺 (885mm)
 色: ホワイト
 屋根材: ポリカーボネート (ブラウン)
 柱仕様: 柱無しタイプ
 施工方法: 下止め仕様
 オプション: 吊り下げ物干し 標準 2本入