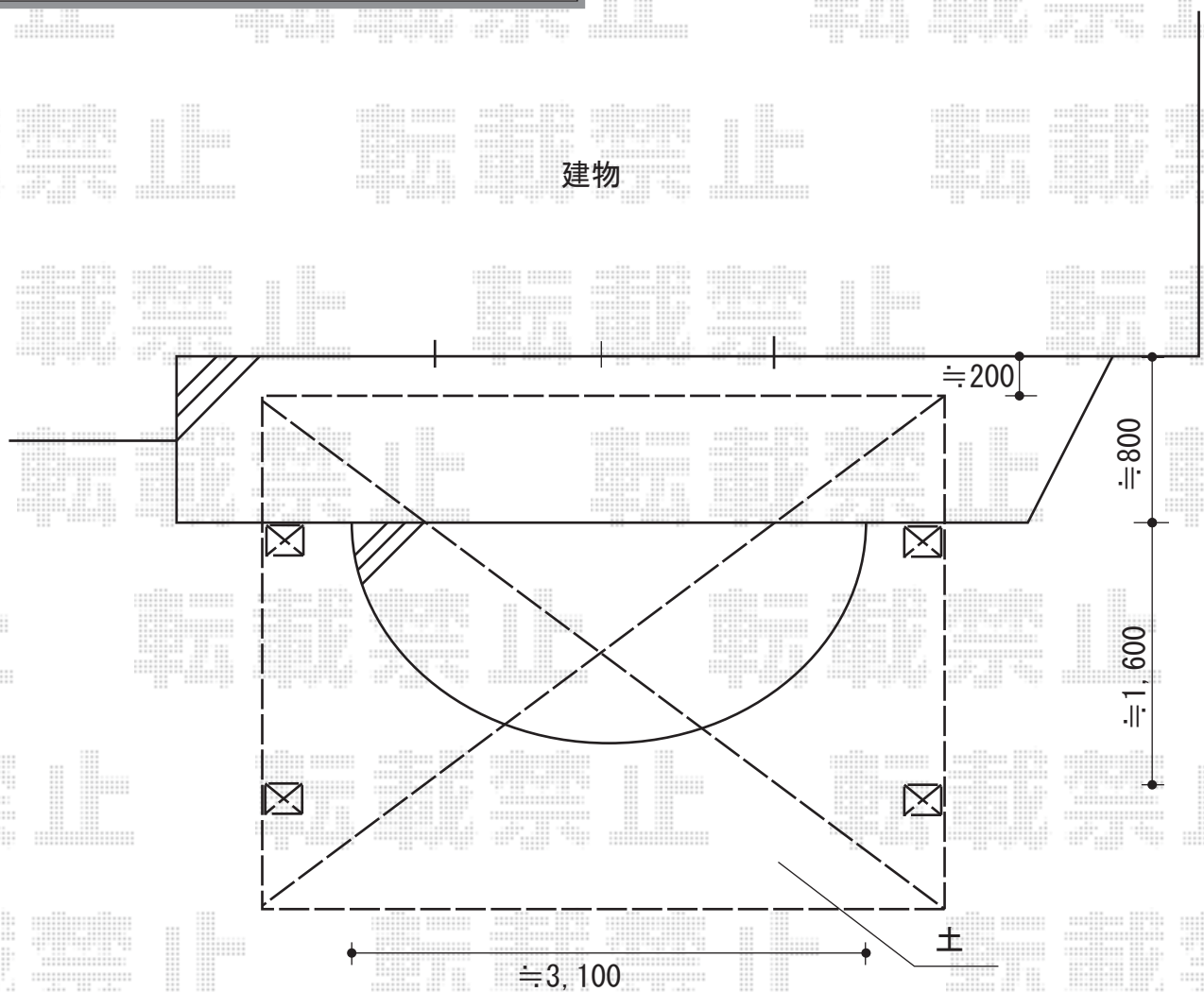


カーポート 施工概略図

トステム テリオスポートIII 3000 小屋根タイプ 角柱4本仕様 積雪~100cm対応
幅= 3,684mm
奥行= 2,855mm
色： オータムブラウン
屋根材： スチール折板（ペフ無/t=0.8）※価格別途
 /スチール折板（ペフ有/t=0.8）※価格別途
柱仕様： 標準柱仕様（有効高 約2,300mm）/ロング柱25仕様（有効高 約2,500mm）

トステム 【仮】柱付け物干し 標準 2本入
色： オータムブラウン
数量： 1セット



担当者

栢田