

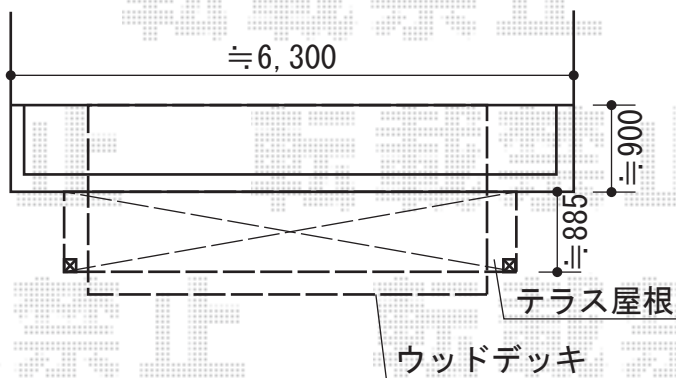
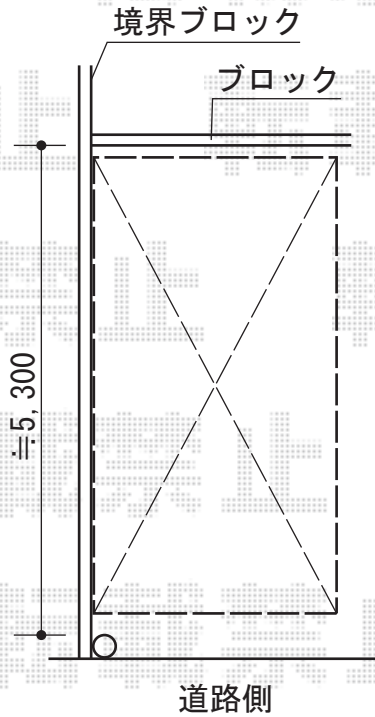
# エクステリア商品 施工概略図

Value Select プレシオサポート 積雪~20cm対応  
 幅=幅=2,700mm  
 奥行=5,052mm  
 色：ノーブルステン  
 屋根材：熱線遮断ポリカーボネート（スカイブルーマット調）  
 柱仕様：ハイルーフ柱仕様（有効高 約2,250mm）

YKK AP リウッドデッキ 200  
 間口=2.5間（4,451mm）  
 出幅=出幅=9尺（2,720mm）  
 床板/クリエモカA 束柱色/シャイングレー  
 床板：縦貼り  
 束柱セット標準・調整なし(450mm)

トステム ライザーテラスII F型 テラスタイプ 単体 積雪~20cm対応  
 間口=メーター5000通し（柱芯々4,800mm 屋根幅5,020mm）  
 出幅=3尺（885mm）  
 色：シャイングレー  
 屋根材：ポリカーボネート（クリアマット・すりガラス調）  
 柱仕様：ロング柱/柱位置固定タイプ（柱2本）  
 施工方法：上止め仕様

トステム 吊り下げ物干し 標準 2本入  
 色：シャイングレー



担当者

進藤