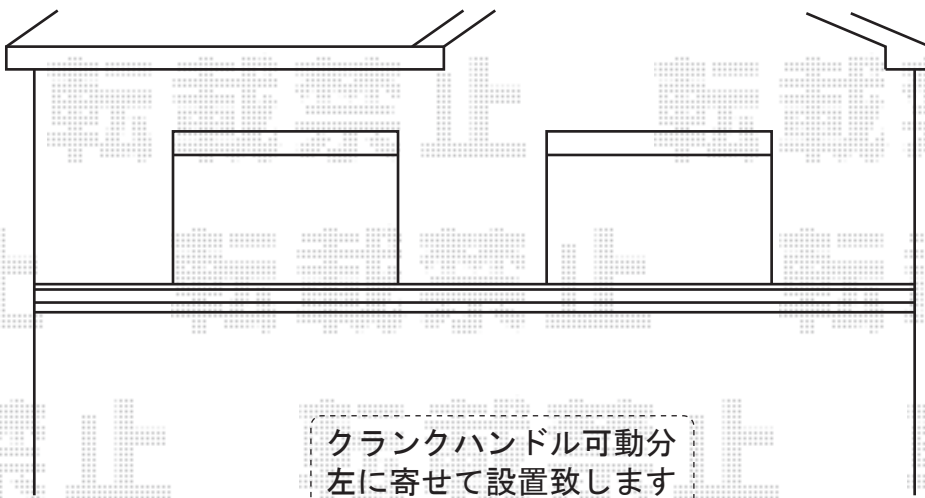
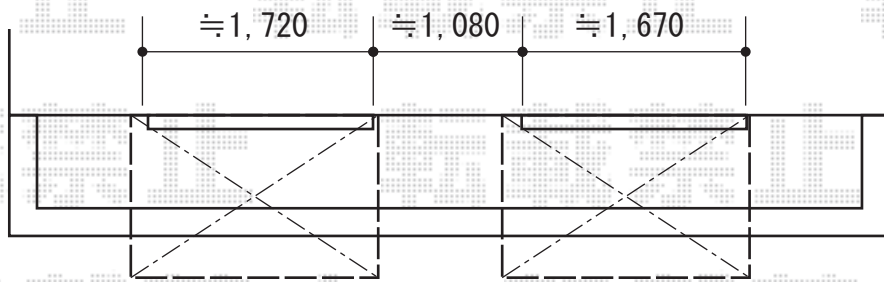


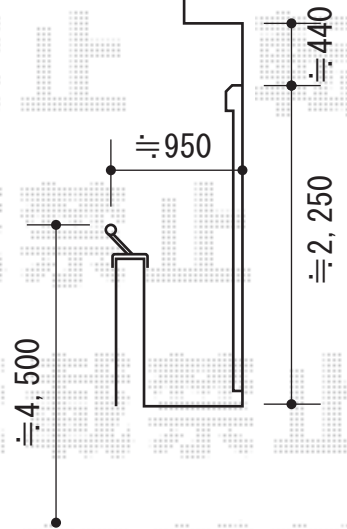
# オーニング 施工概略図

**トステム 【01】 彩風S型 手動式**  
 間口= 関東間1.0間 (1,820mm)  
 出幅= 1,250mm  
 本体色: ホワイト  
 キャンバス色: アクリル (グリーンライン)  
 駆動: 手動式/外観左駆動  
 クランクハンドル: 長さ1,500mm  
 追加部材: ベースプレート式

**トステム 【02】 彩風S型 手動式**  
 間口= 関東間1.0間 (1,820mm)  
 出幅= 1,250mm  
 本体色: ホワイト  
 キャンバス色: アクリル (グリーンライン)  
 駆動: 手動式/外観左駆動  
 クランクハンドル: 長さ1,500mm  
 追加部材: ベースプレート式



クランクハンドル可動分  
左に寄せて設置致します



担当者

竹下