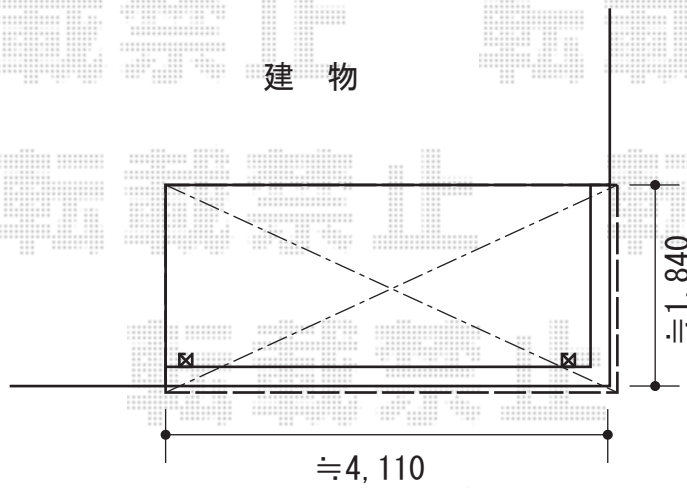


バルコニー屋根 施工概略図



トステム パワーアルファ RB型 屋根タイプ 単体 積雪~30cm対応
間口= 関西間2.0間 (柱芯々3,960mm 屋根幅4,215mm)
出幅= 7尺 (2,085mm)
色: シヤイングレー
屋根材: 熱線吸収アクアポリカーボネート(ライトブルー)
柱仕様: 出幅自在桁タイプ (柱2本)
施工方法: 上止め仕様
柱固定部品仕様: 中間用×2

担当者

進藤