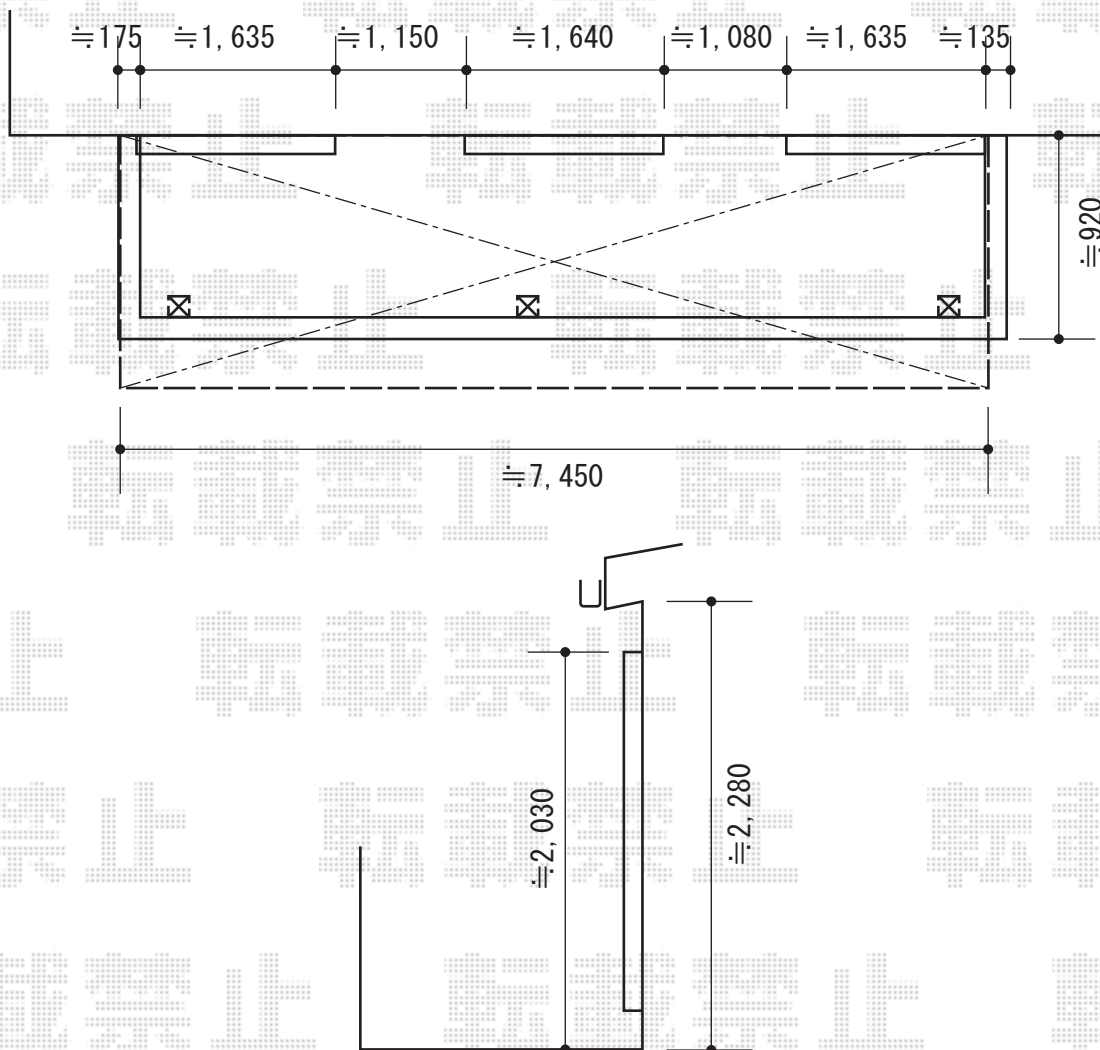


バルコニー屋根 施工概略図

トステム ライザーテラスII R型 屋根タイプ 連棟 積雪~20cm対応
 間口=関東間4.0間[2.0+2.0間] (柱芯々7,080mm 屋根幅7,300mm)
 出幅=4尺 (1,185mm) / 3尺 (885mm)
 色: シャイングレー
 屋根材: 熱線吸収アクアポリカーボネート(ライトブルー)
 柱仕様: 出幅自在桁タイプ (柱3本)
 施工方法: 上止め仕様
 柱固定部品仕様: 中間用×2

トステム 壁付け物干し 標準タイプ 2本入り
 色: シャイングレー
 追加部材: 柱取付部品



担当者

谷