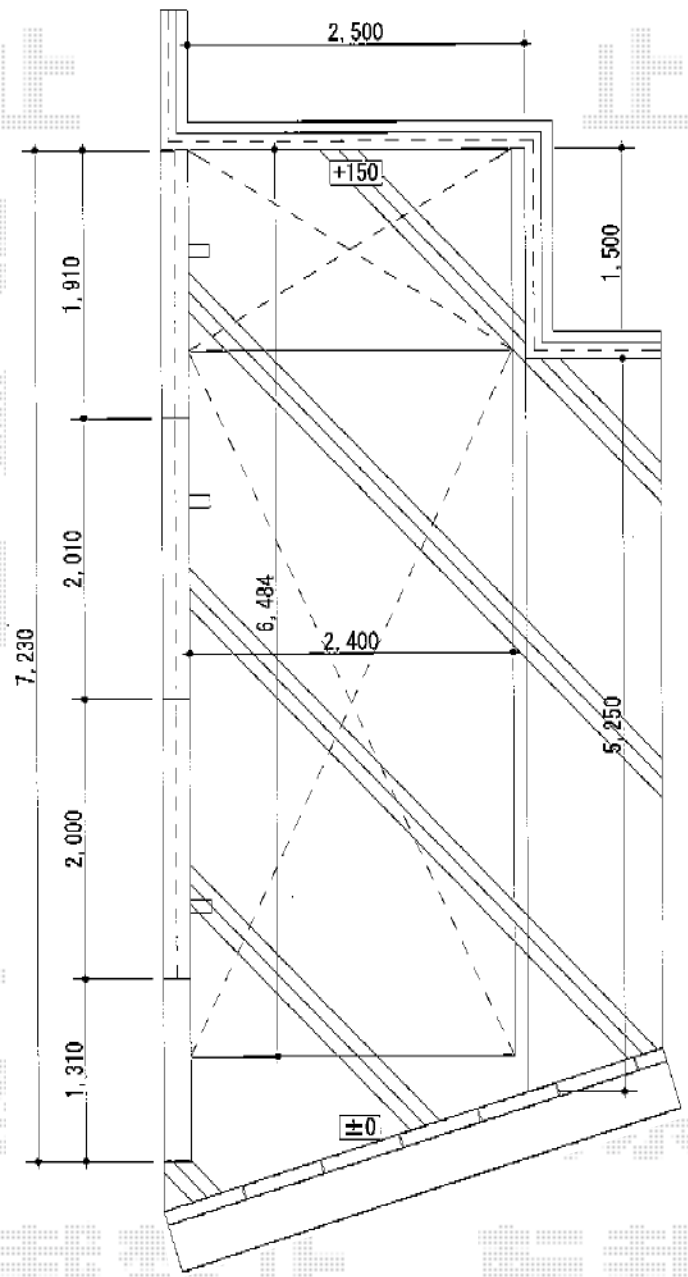
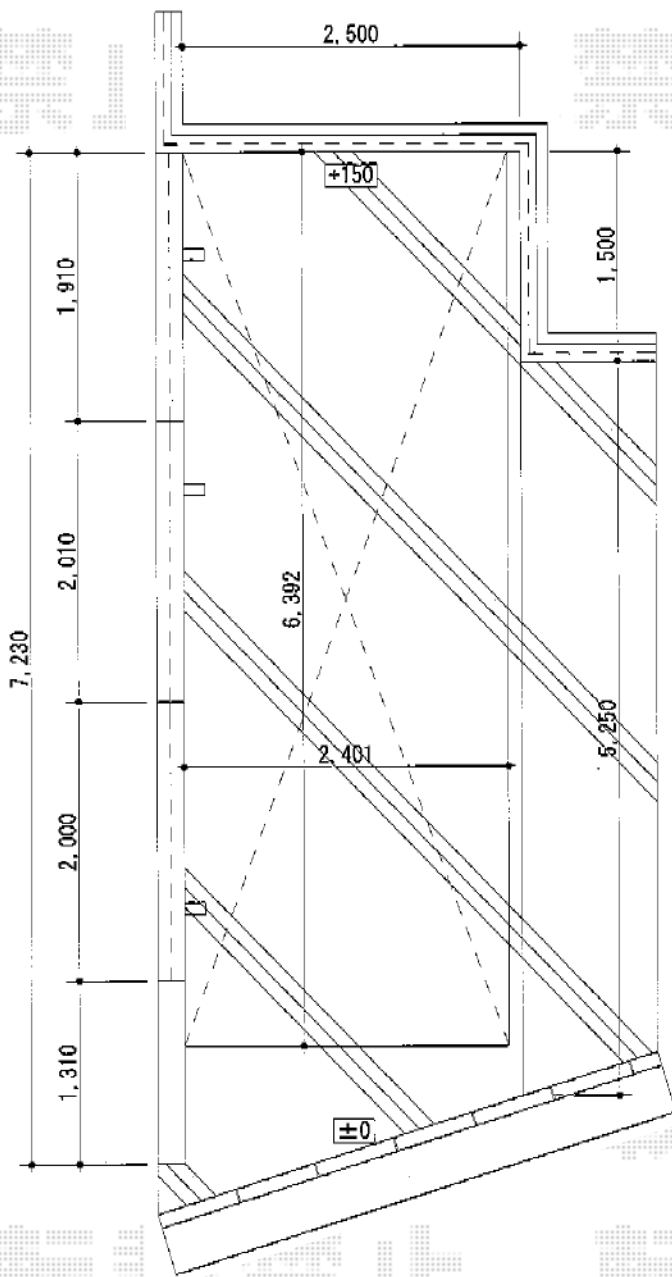


カーポート 施工概略図

②YKK AP レイナポートグラン 延長 積雪～20cm対応  
 幅= 2,400mm  
 奥行= 6,484mm  
 色： プラチナステン  
 屋根材： ポリカーボネート（アースブルー）  
 柱仕様： 標準柱仕様（有効高 約2,000mm）



担当者

栢田