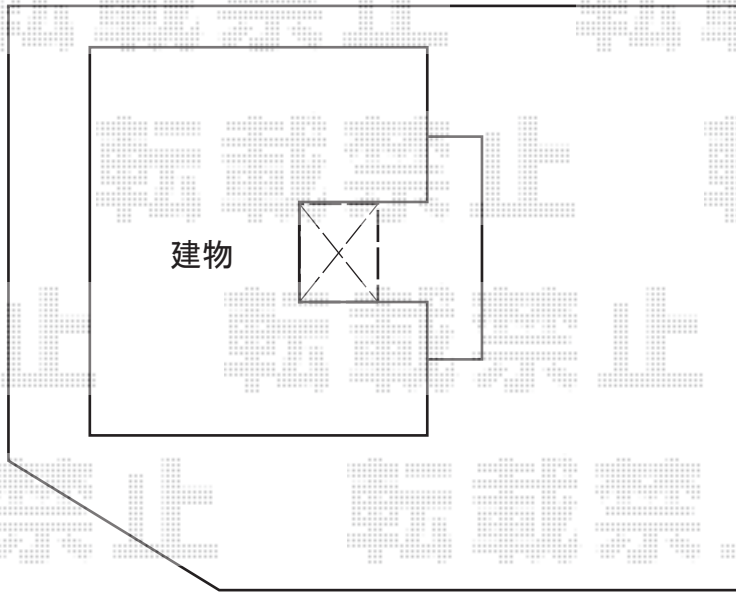


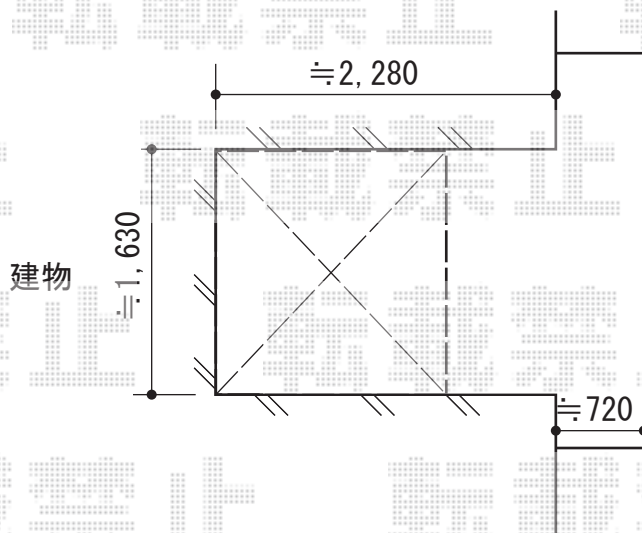
プレシオステラス F型 屋根タイプ 単体

Value Select プレシオステラス F型 屋根タイプ 単体
間口=関東間1.0間 (柱芯々1,665mm 屋根幅1,850mm)
出幅=6尺 (1,770mm) 色 : ノーブルステン
屋根材 : ポリカーボネート (ガラスマット)
柱仕様 : 柱標準タイプ (柱2本) 施工方法 : 下止め仕様
躯体式バルコニー取付部品 : 中間用×2

Value Select 吊り下げ物干し 標準 2本入
色 : ノーブルステン 数量 : 1セット



※出幅サイズは当初の7尺より
6尺への変更となります。
屋根の位置は当日ご説明させていただきます。
どうぞ宜しくお願い致します。



担当者

谷