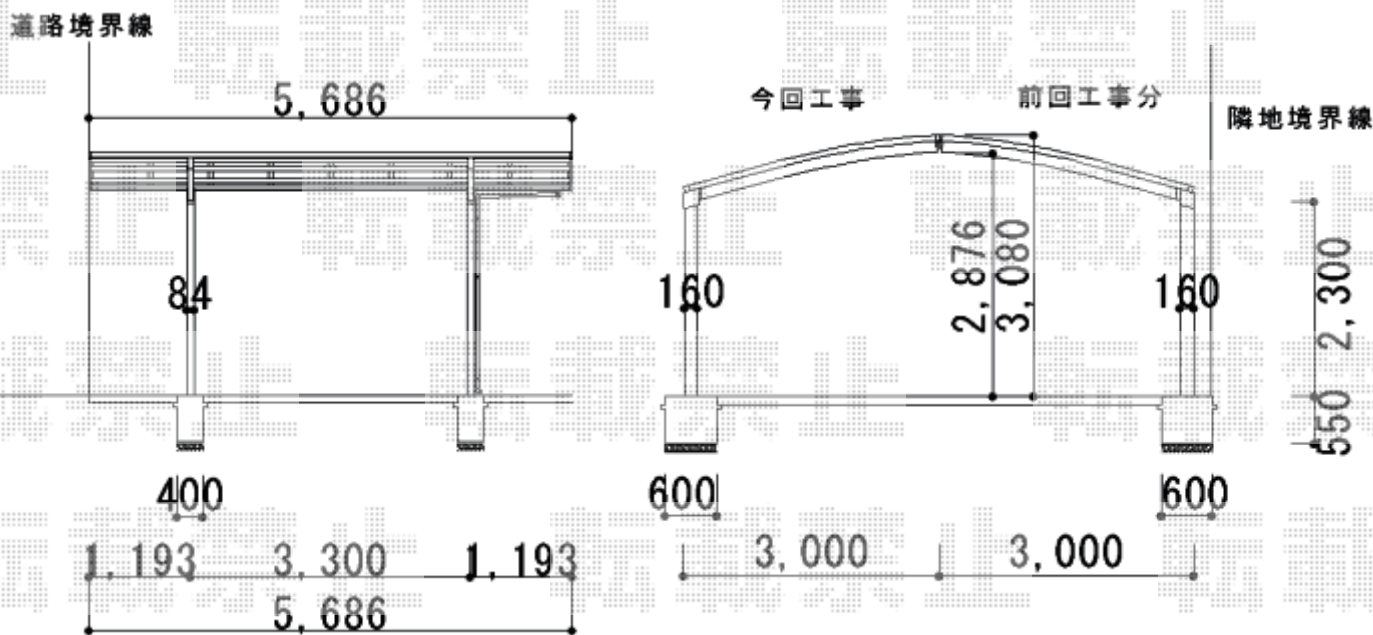
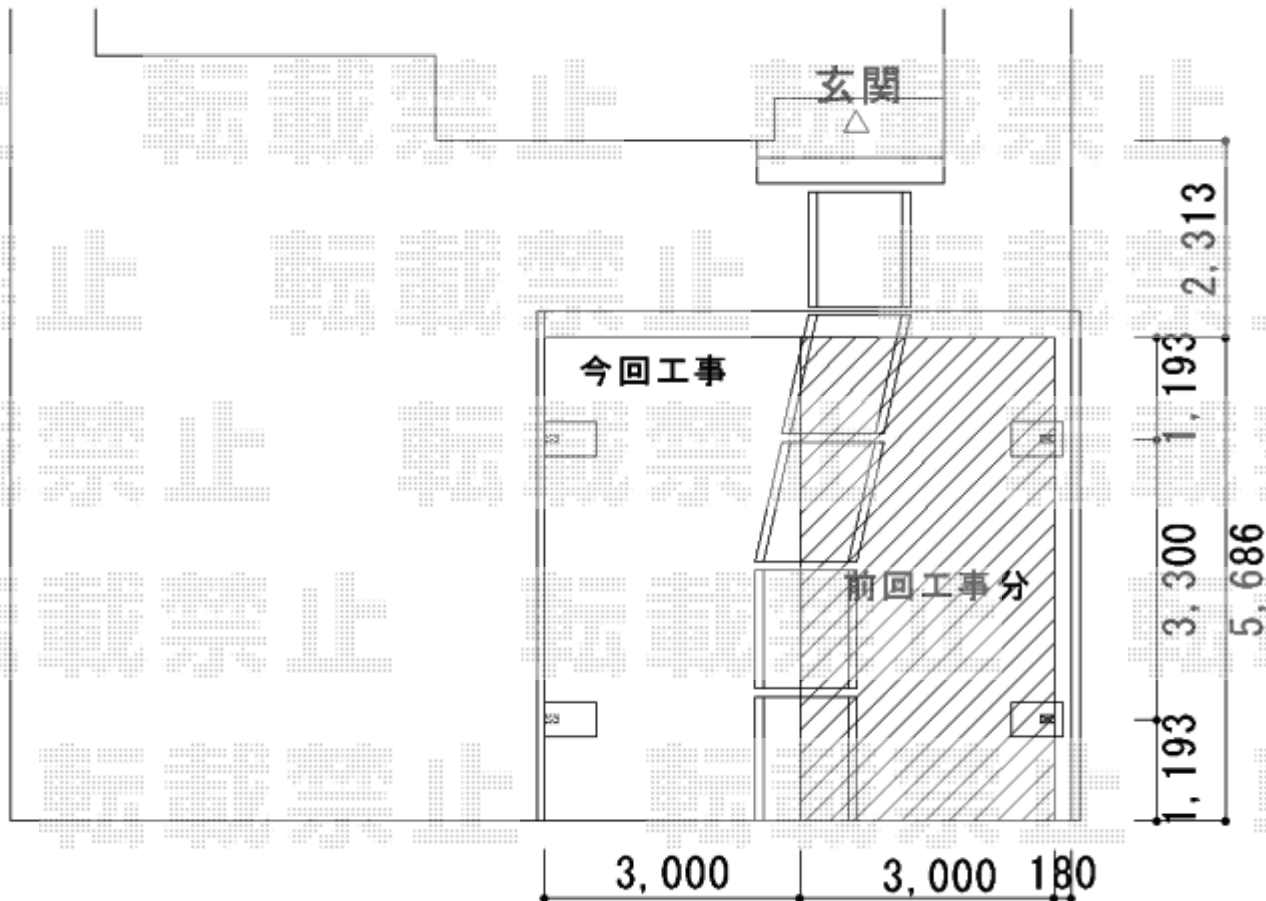


カーポート 施工概略図

トステム カーポートシグマIII 積雪~20cm対応
 幅= 3,000mm
 奥行= 5,686mm
 色: シャイングレー
 屋根材: 熱線吸収ポリカーボネート (ライトブルーマット調)
 柱仕様: ロング柱23仕様 (有効高 約2,300mm)
 追加部材: M合掌用部材一式



担当者

進藤