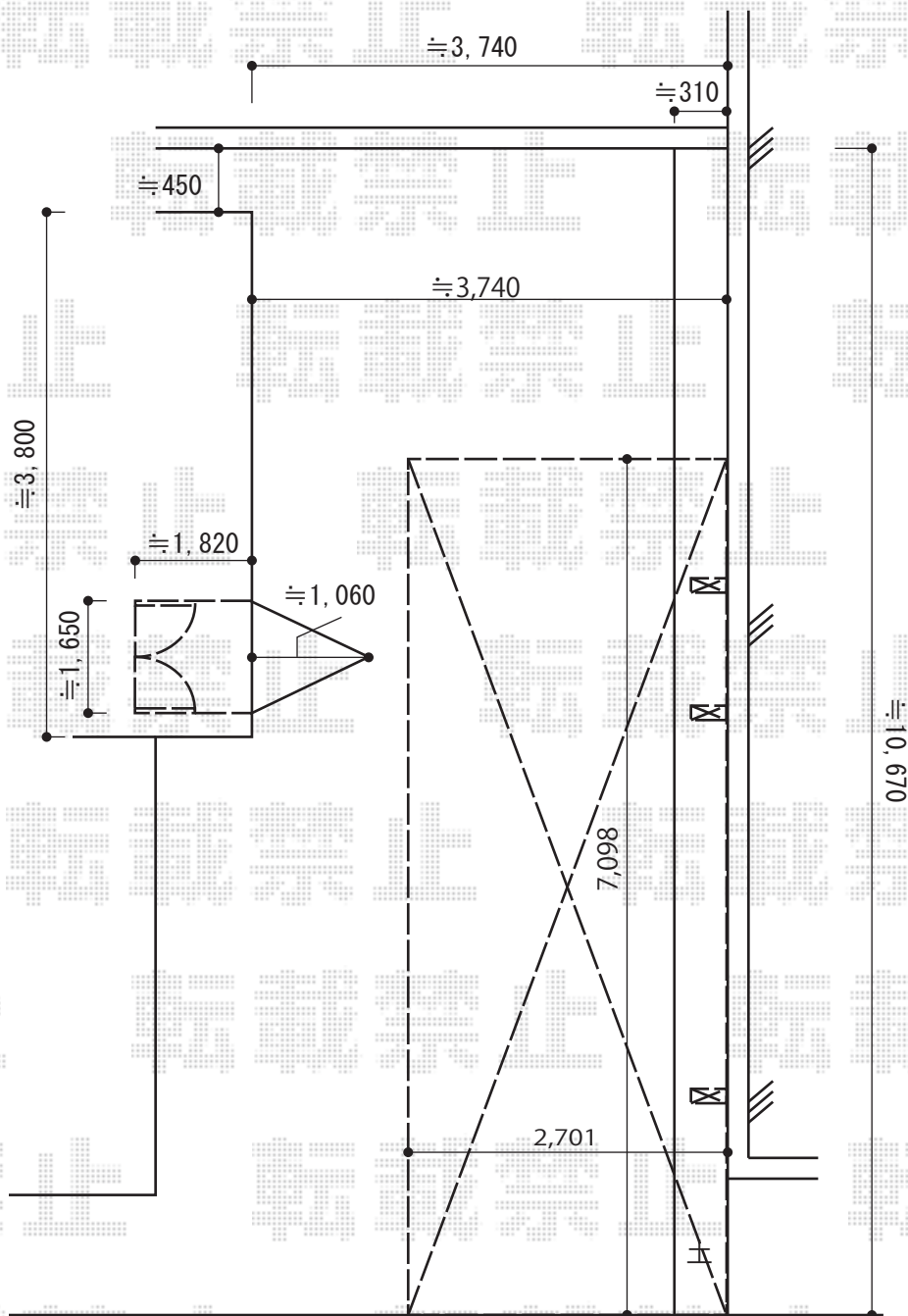


カーポート工事 施工概略図

トステム カーブポートシグマIII 延長 積雪~20cm対応
 幅= 2,701mm
 奥行= 7,098mm
 色: シャイングレー
 屋根材: ポリカーボネート (ブルースモーク)
 柱仕様: ロング柱23仕様 (有効高 約2,300mm)



2013-11-194847

担当者

塚田