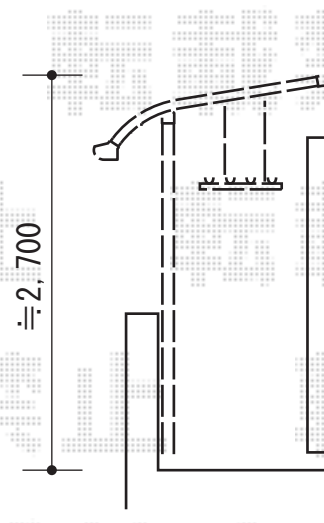
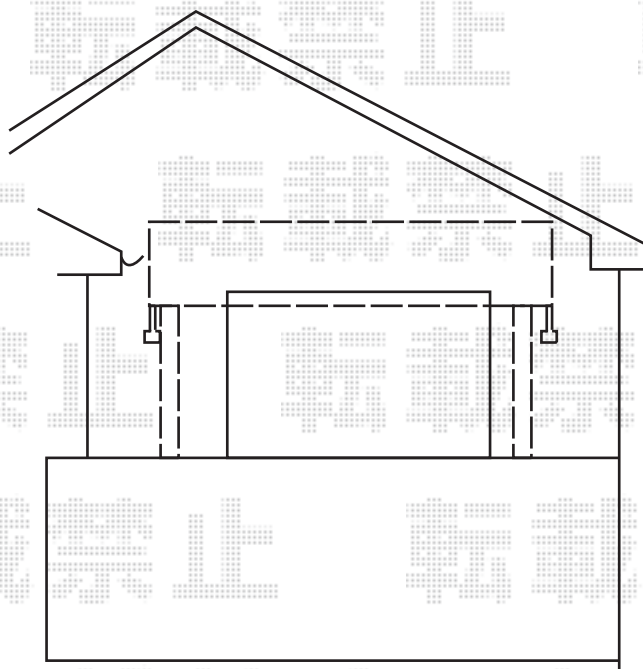
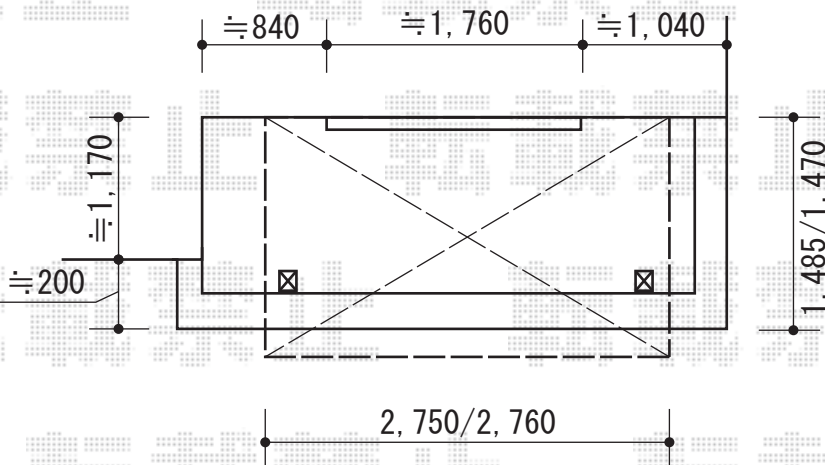


バルコニー屋根 施工概略図

トステム ライザーテラスII R型 屋根タイプ 単体 積雪～20cm対応
 間口= 関東間1.5間 (柱芯々2,530mm 屋根幅2,750mm)
 出幅= 5尺 (1,485mm)
 色: シャイングレー
 屋根材: ポリカーボネート (クリアマット・すりガラス調)
 柱仕様: 出幅自在桁タイプ (柱2本)
 施工方法: 下止め仕様
 柱固定部品仕様: 中間用×2

Value Select プレシオステラス R型 屋根タイプ 単体 積雪～20cm対応
 間口= 関東間1.5間 (柱芯々2,575mm 屋根幅2,760mm)
 出幅= 5尺 (1,470mm)
 色: ノーブルステン
 屋根材: ポリカーボネート (ガラスマット)
 柱仕様: 柱奥行移動タイプ (柱2本)
 施工方法: 下止め仕様
 躯体式バルコニー取付部品: 中間用×2



担当者

谷