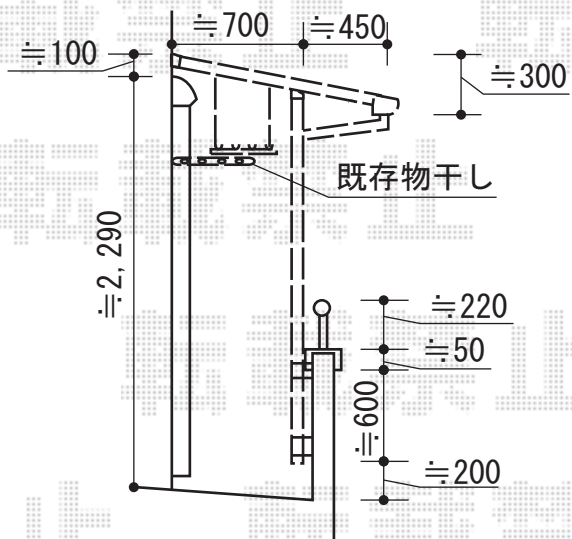
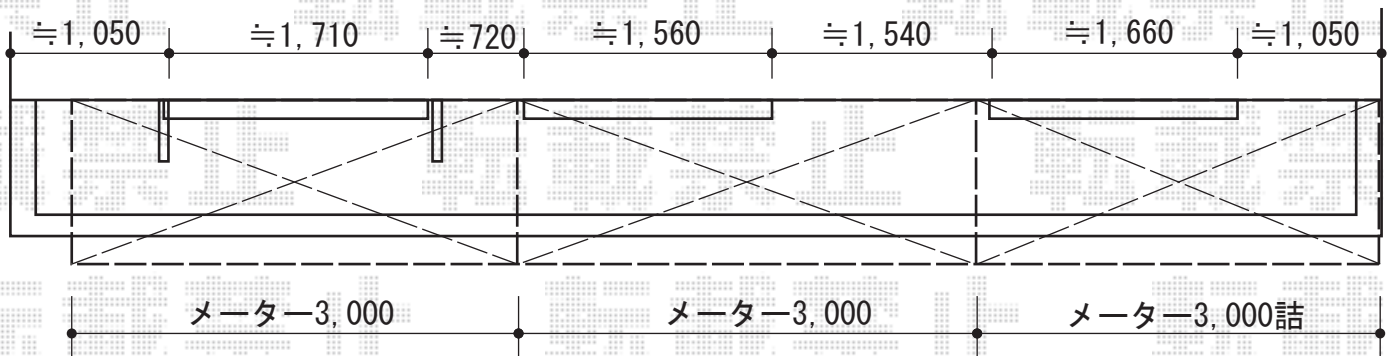


バルコニー屋根 施工概略図

トステム ライザーテラスII F型 屋根タイプ 三連棟 積雪～20cm対応  
 間口=メートル9000[3000+3000+3000] (柱芯々8,800mm 屋根幅9,020mm)  
 出幅=4尺 (1,185mm)  
 色: ブラック  
 屋根材: ポリカーボネート (ブルースモーク)  
 柱仕様: 出幅自在桁タイプ (柱4本)  
 施工方法: 上止め仕様  
 柱固定部品仕様: 中間用×4  
 オプション: 吊り下げ物干し 標準 2本入



担当者	竹下
-----	----