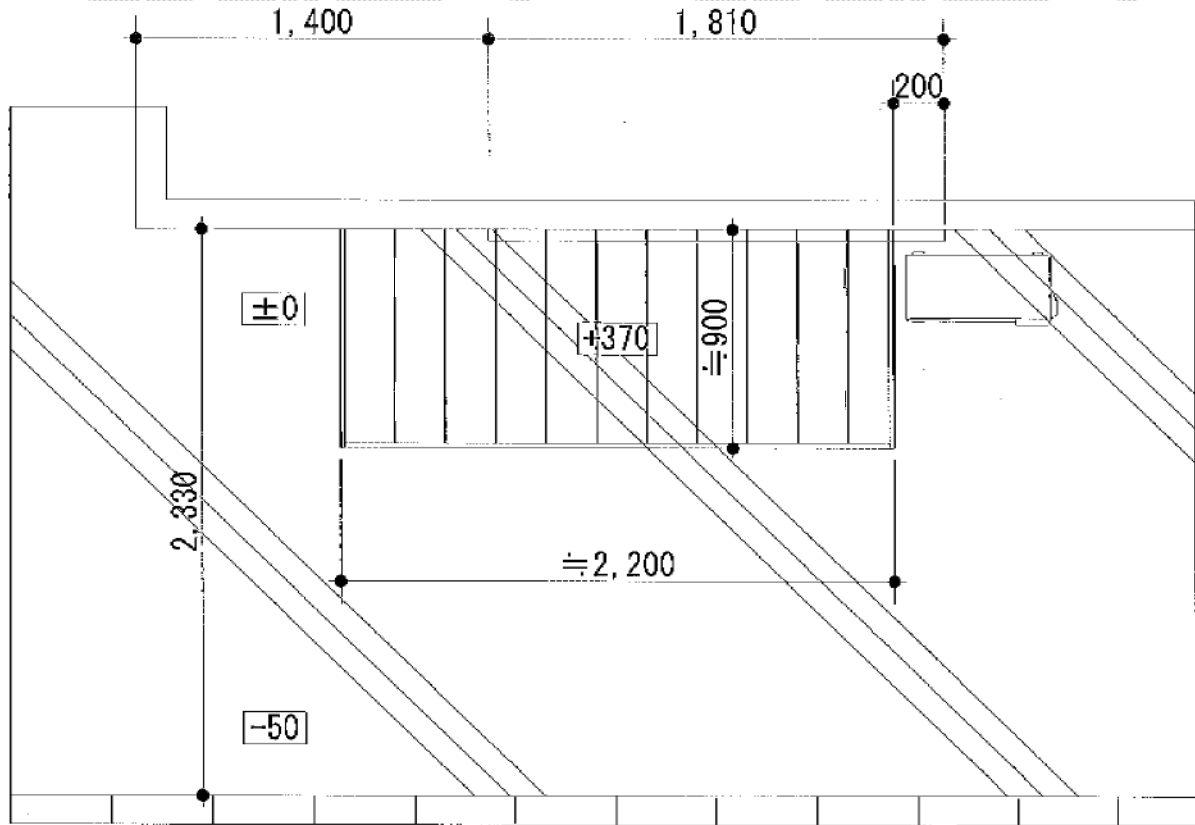
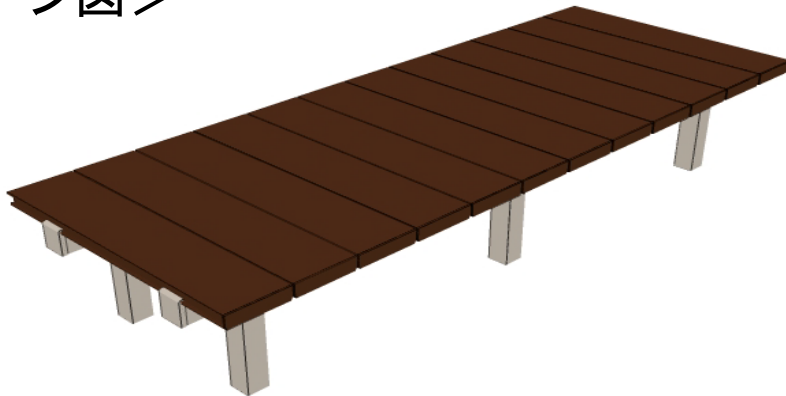


# ウッドデッキ 施工概略図

トステム レストステージ 幕板納まり  
間口= 約2,395mm  
出幅= 911mm  
色: クリエモカA  
床板: 標準(溝なし)/縦貼り  
幕板: 幕板B(薄)  
束柱: 束柱セット標準・調整なし(450mm) \*色: シャイングレー



## <イメージ図>



担当者

伏見