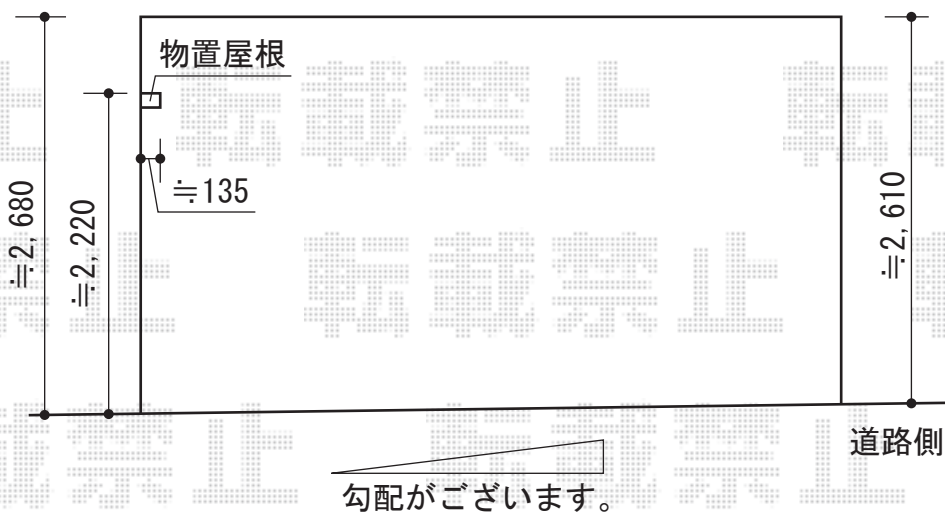
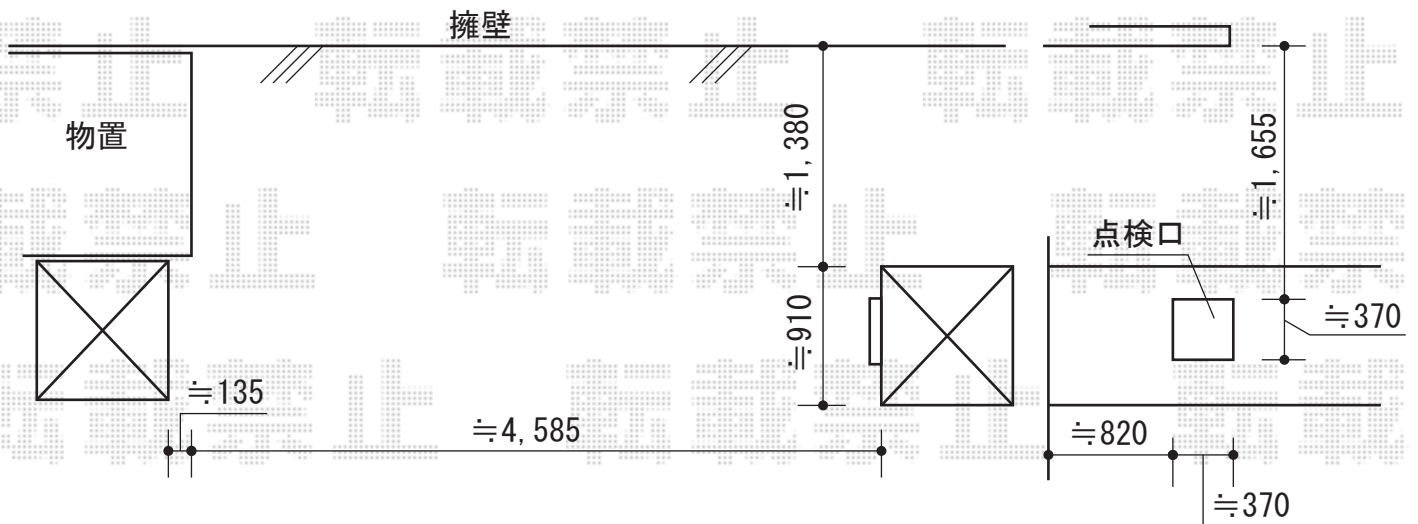


サイクルポート 施工概略図

トステム カーブパークシグマIII 側面1面囲い 積雪~20cm対応
 幅= 1,801mm
 奥行= 4,980mm
 色: シャイングレー
 屋根材: ガリレポリカ (クリアマット・すりガラス調)
 柱仕様: 柱本体3本・囲い用2本/標準柱仕様 (有効高 約1,800mm)
 囲いパネル: ガリレポリカ (クリアマット・すりガラス調)



| | |
|-----|----|
| 担当者 | 谷岡 |
|-----|----|