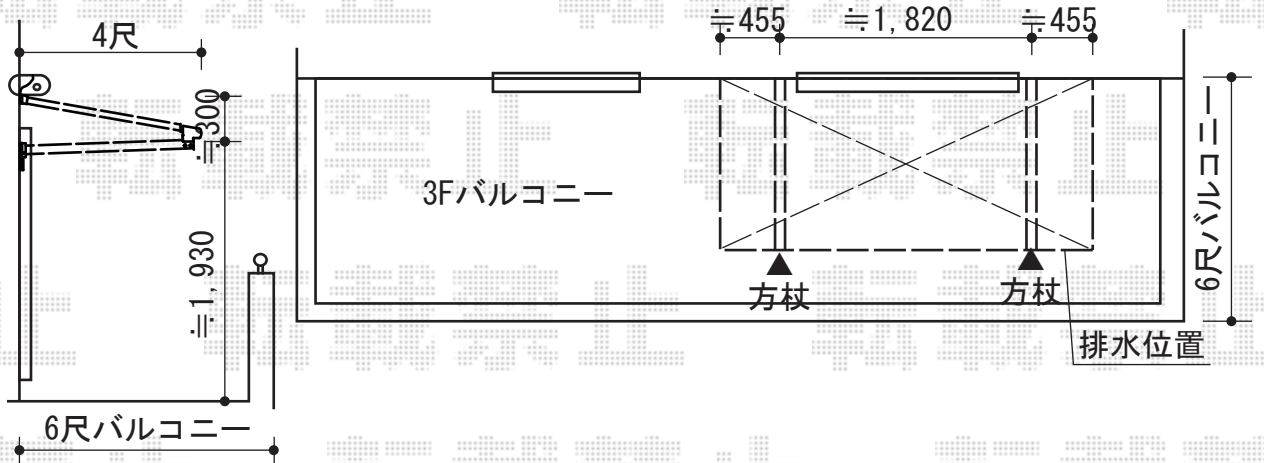
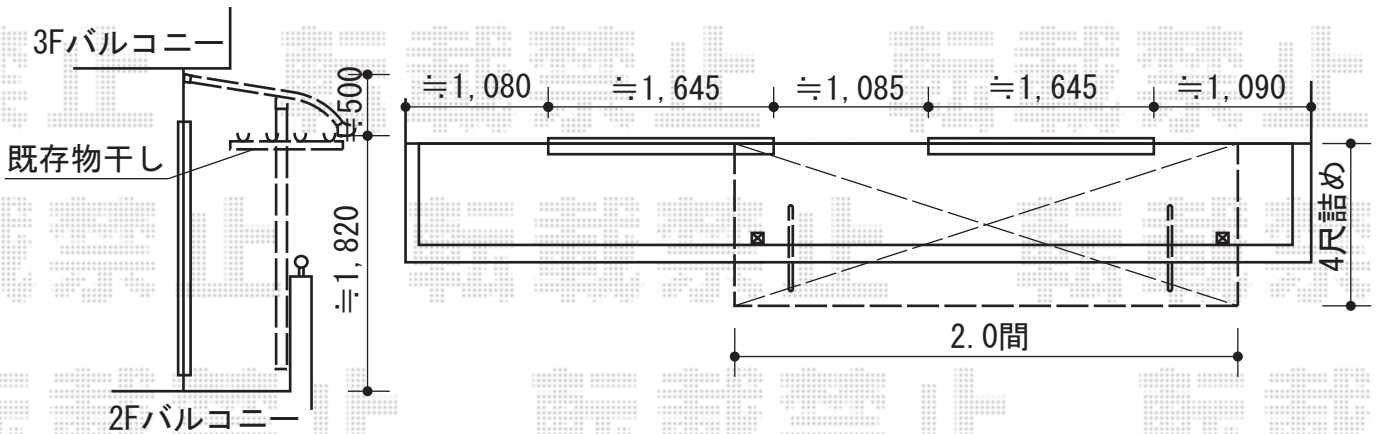


バルコニー屋根 施工概略図

トステム 【2階部分】ライザーテラスII R型 屋根タイプ 単体 積雪~20cm対応
 間口= 関東間2.0間 (柱芯々3,440mm 屋根幅3,660mm)
 出幅= 4尺 (1,185mm)
 色: シャイングレー
 屋根材: ポリカーボネート (ブルースモーク)
 柱仕様: 出幅自在桁タイプ (柱2本)
 施工方法: 上止め仕様
 柱固定部品仕様: 中間用×2
 追加部材: 通気工法対応部品



トステム 【3階設置】ライザーテラスII F型 ルーフタイプ 単体 積雪~20cm対応
 間口= 関東間1.5間 (方杖芯々2,750mm 屋根幅2,750mm)
 出幅= 4尺 (1,185mm)
 色: シャイングレー
 屋根材: ポリカーボネート (ブルースモーク)
 柱仕様: 柱無しタイプ
 施工方法: 上止め仕様
 追加部材: 通気工法対応部品

担当者

竹下