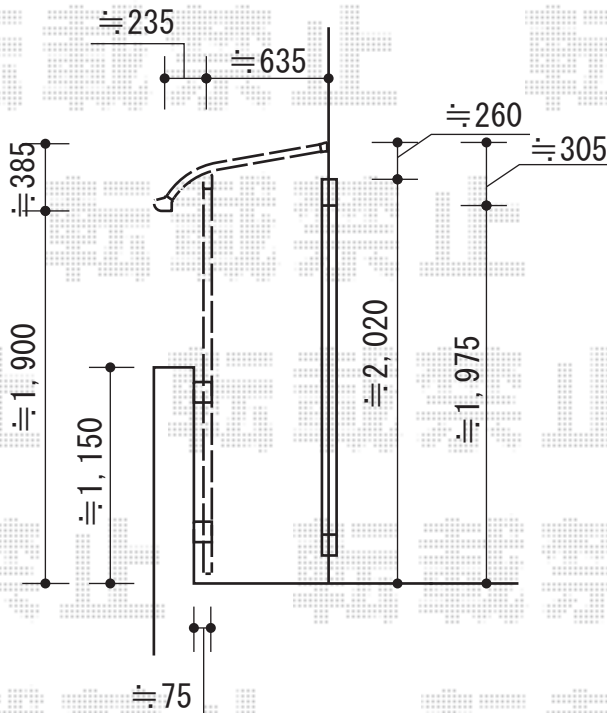
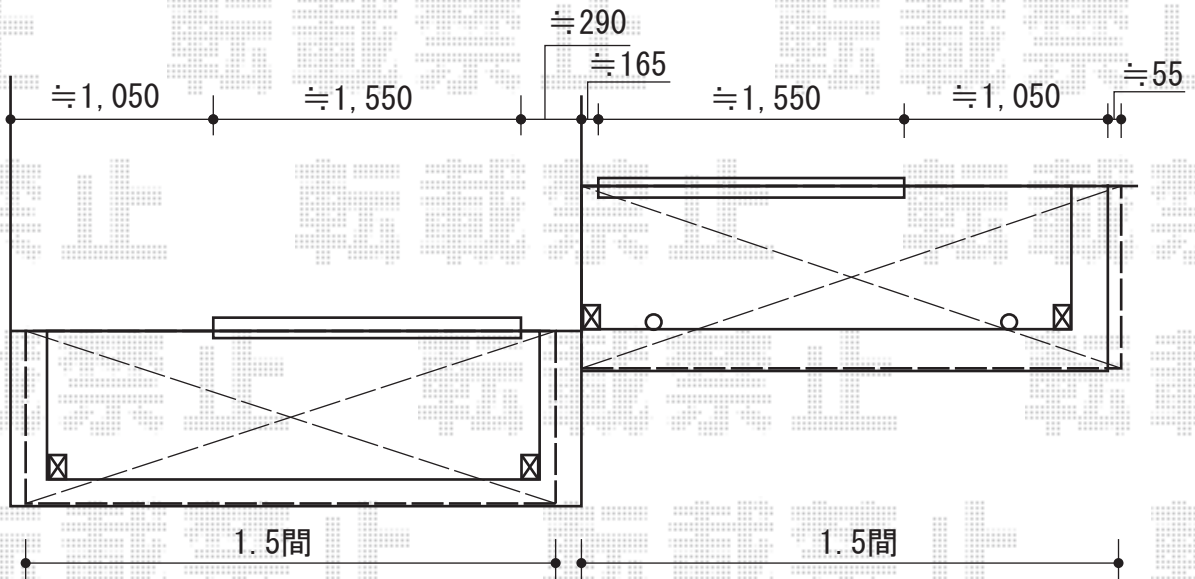


バルコニー屋根 施工概略図

プレシオステラス R型 屋根タイプ 単体 積雪~20cm対応  
 カテゴリ バルコニー屋根 メーカー Value Select 型番  
 間口= 関東間1.5間 (柱芯々2,575mm 屋根幅2,760mm)  
 出幅= 3尺 (870mm)  
 色: ノーブルステン  
 屋根材: ポリカーボネート (ガラスマット)  
 柱仕様: 柱奥行移動タイプ (柱2本)  
 施工方法: 下止め仕様  
 躯体式バルコニー取付部品: コーナー用×2



担当者	谷
-----	---