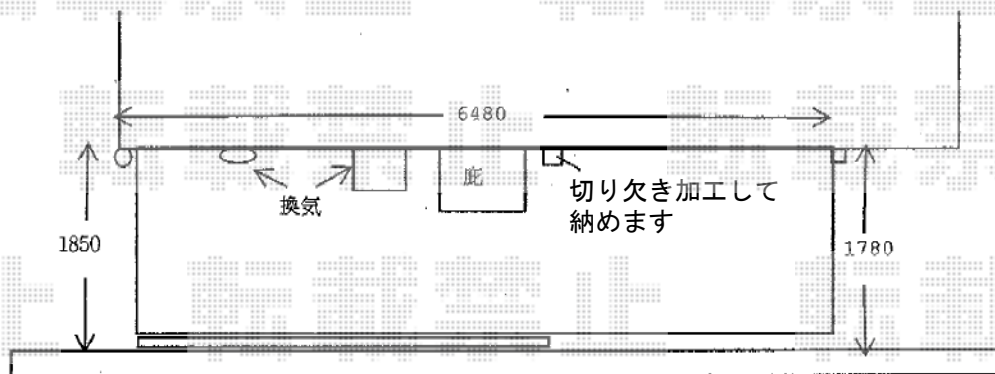
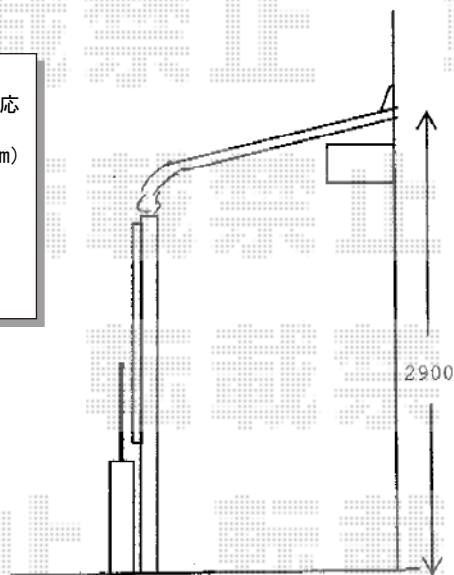


# ライザーテラスII 施工概略図



トステム ライザーテラスII R型  
 テラスタイプ 単体 積雪~20cm対応  
 間口= 関東間3.5間[2.0+1.5間]  
 (柱芯々6,170mm 屋根幅6,390mm)  
 出幅= 6尺 (1,785mm)  
 色: オータムブラウン  
 屋根材: ポリカーボネート (ブラウン)  
 柱仕様: 柱位置固定タイプ (柱2本)  
 施工方法: 上止め仕様



トステム ライザーテラスII 前面スクリーン2段  
 間口: 関東間2.0間  
 色: オータムブラウン  
 スクリーン材: ポリカーボネート (ブラウン)  
 柱仕様: 標準/間柱1本

トステム ライザーテラスII 側面ランマパネル R型  
 出幅: 6尺  
 色: オータムブラウン  
 パネル材: ポリカーボネート (クリアマット/すりガラス調)