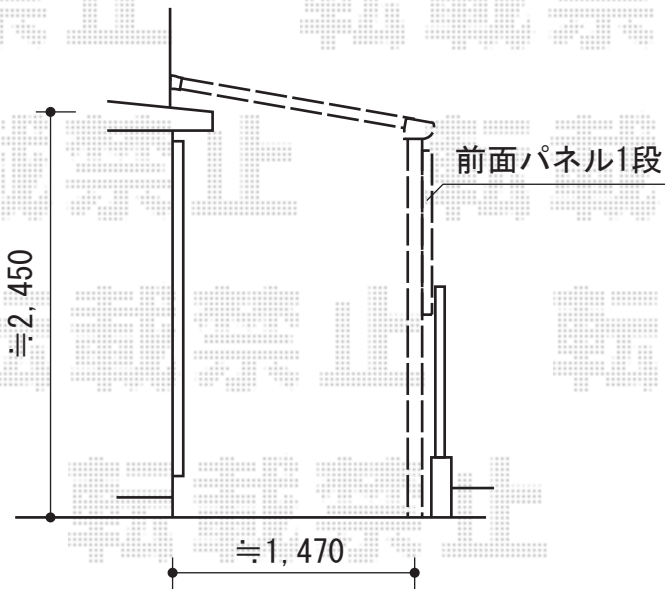
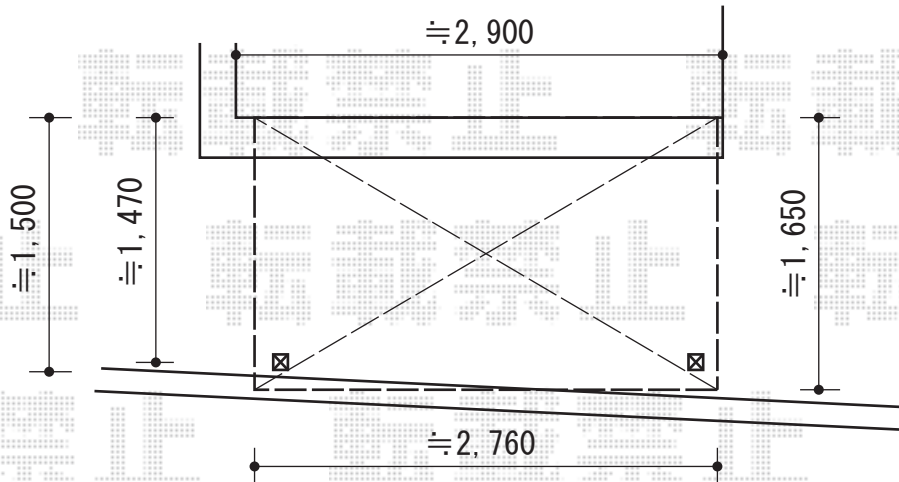


テラス屋根 施工概略図

Value Select プレシオステラス F型 テラスタイプ 単体
 間口=関東間1.5間 (柱芯々2,575mm 屋根幅2,760mm)
 出幅=5尺 (1,470mm)
 色: グレースブラウン
 屋根材: 熱線遮断ポリカーボネート (スカイブルーマット調)
 柱仕様: 柱標準タイプ (柱2本)
 施工方法: 上止め仕様

Value Select 前面パネル 1.5間×H1000
 色: グレースブラウン
 パネル材: 熱線遮断ポリカーボネート (スカイブルーマット調)



担当者

竹下