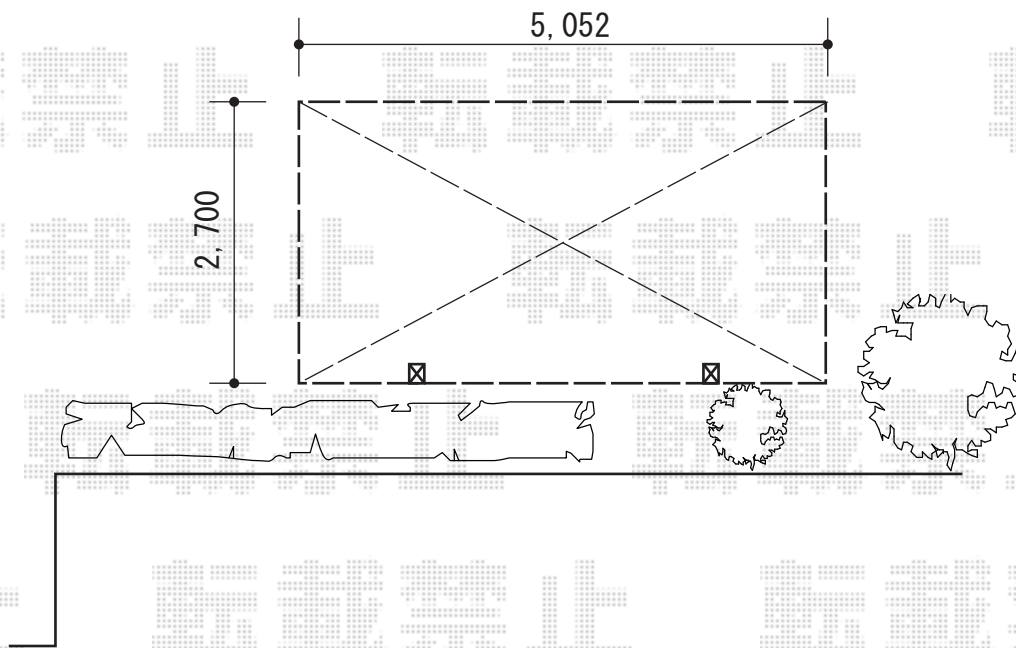


カーポート 施工概略図

Value Select プレシオスポート 積雪~20cm対応
幅= 2,700mm
奥行= 5,052mm
色： グレースブラウン
屋根材： ポリカーボネート（スカイブルー）
柱仕様： 標準柱仕様（有効高 約1,800mm）



担当者

栢田