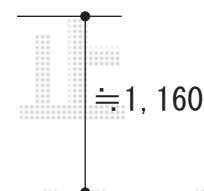
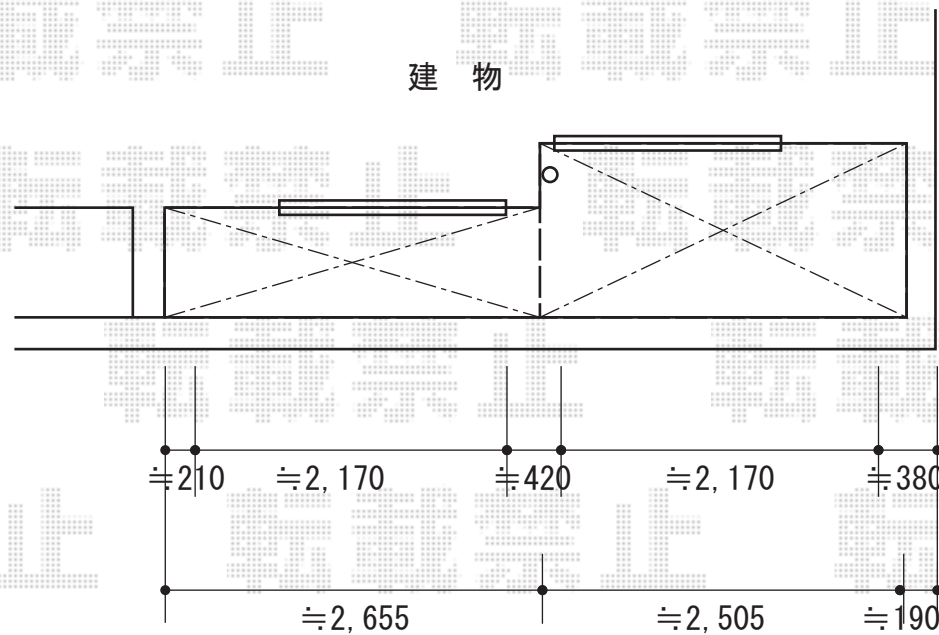


施工概略図



YKK AP ヴェクターテラス F型 屋根タイプ
 連棟 積雪～50cm対応
 間口=関東間3.0間[1.5+1.5間]
 (柱芯々5,035mm 屋根幅5,490mm)
 出幅=4尺(1,170mm) 色:ピュアシルバー
 屋根材:ポリカーボネート
 (トーマイマット/すりガラス調)
 柱仕様:ロング柱/柱位置固定タイプ(柱3本)
 施工方法:下止め仕様
 躯体式バルコニー取付部品:中間用×3セット
 追加部材:垂木・補助垂木×1セット

