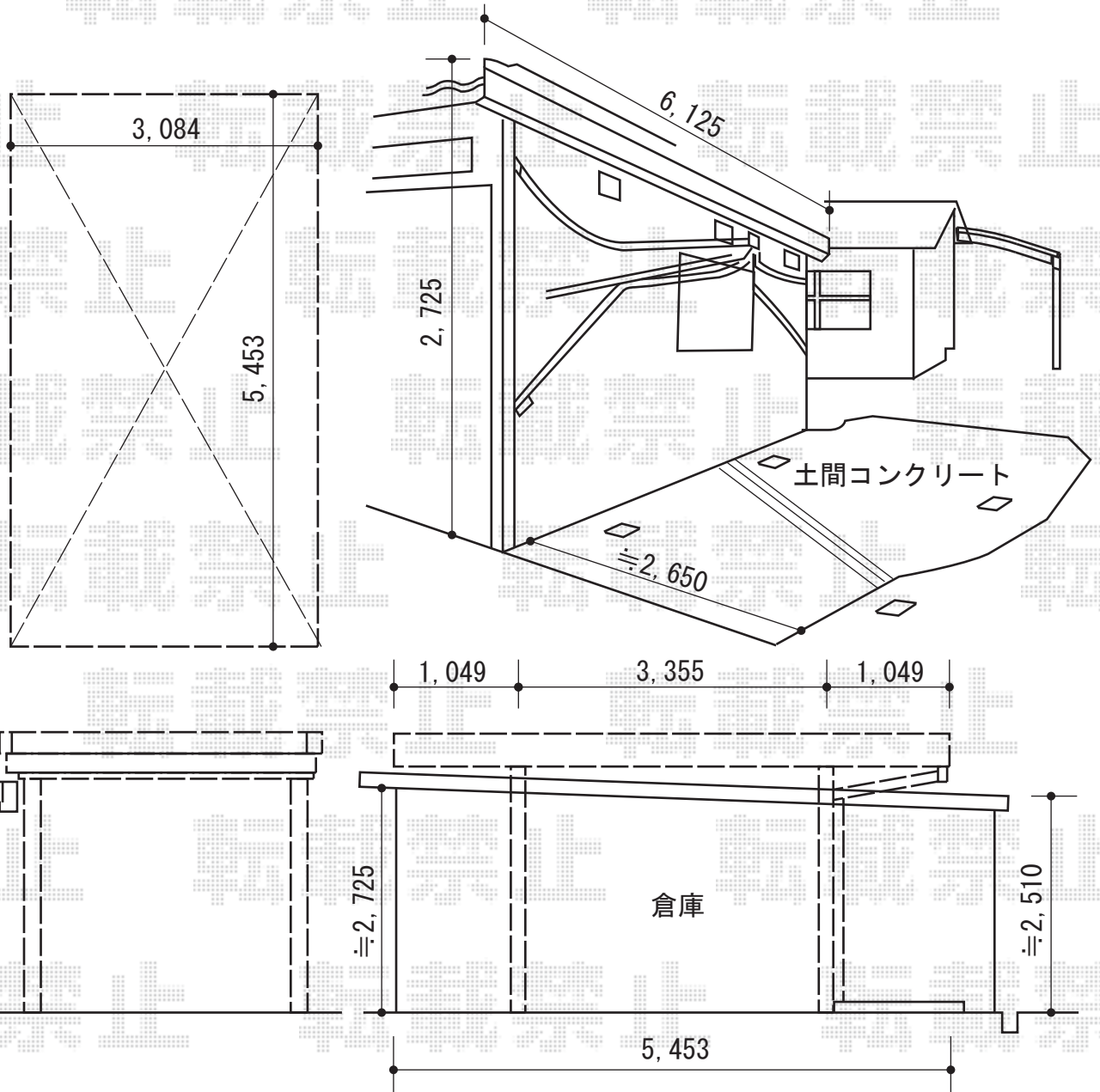


カーポート 施工概略図

トステム テリオSPORT III 3000 角柱4本仕様 積雪~100cm対応  
 幅= 3,084mm  
 奥行= 5,453mm  
 色: シャイングレー  
 屋根材: スチール折板 (ペフ有/t=0.8)  
 柱仕様: ロング柱30仕様 (有効高 約3,000mm)  
 横材: 無し  
 追加部材: 雨樋延長部材・水切パッキン



担当者

宅島