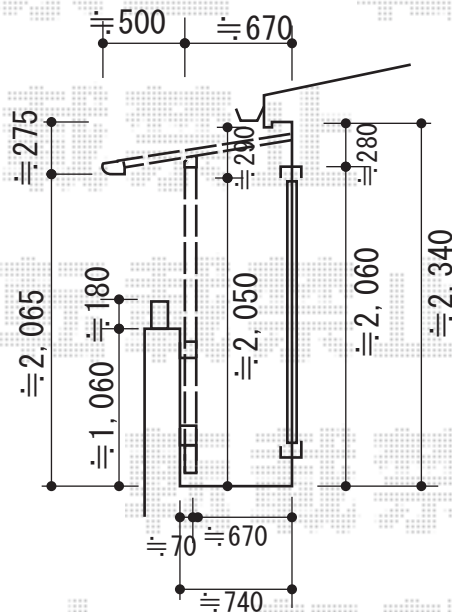
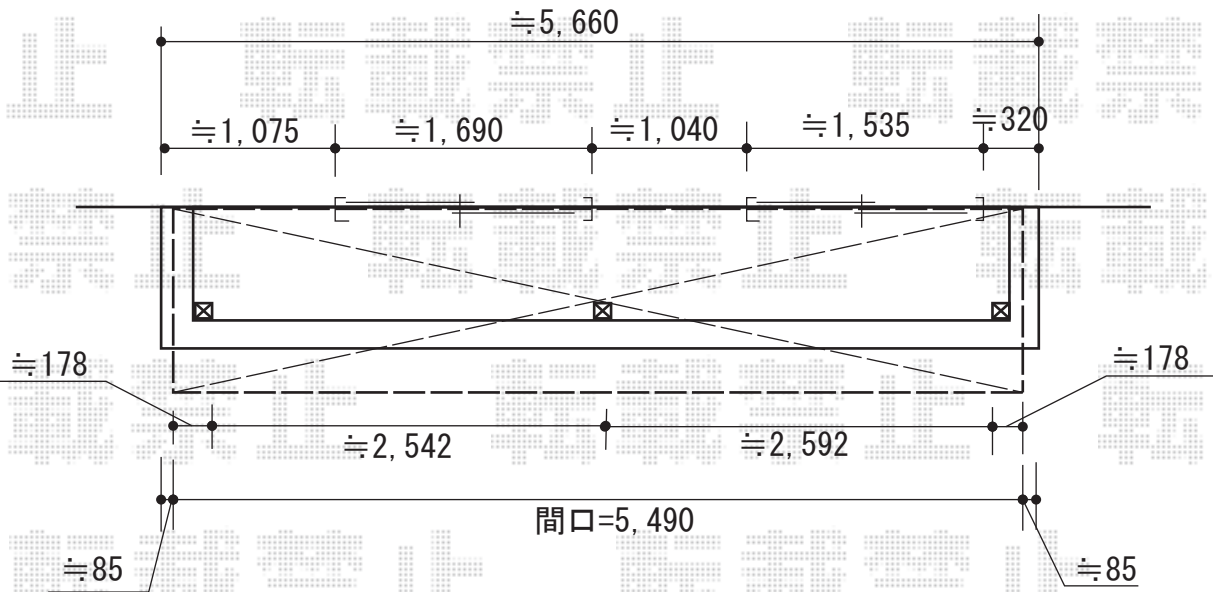


# バルコニー屋根 施工概略図

Value Select プレシオステラス F型 屋根タイプ 連棟 積雪~20cm対応  
 間口= 関東間3.0間[1.5+1.5間] (柱芯々5,305mm 屋根幅5,490mm)  
 出幅= 4尺 (1,170mm)  
 色: ノーブルステン  
 屋根材: ポリカーボネート (ガラスマット)  
 柱仕様: 柱奥行移動タイプ (柱3本)  
 施工方法: 下止め仕様  
 躯体式バルコニー取付部品: 中間用×1/コーナー用×2



担当者

谷