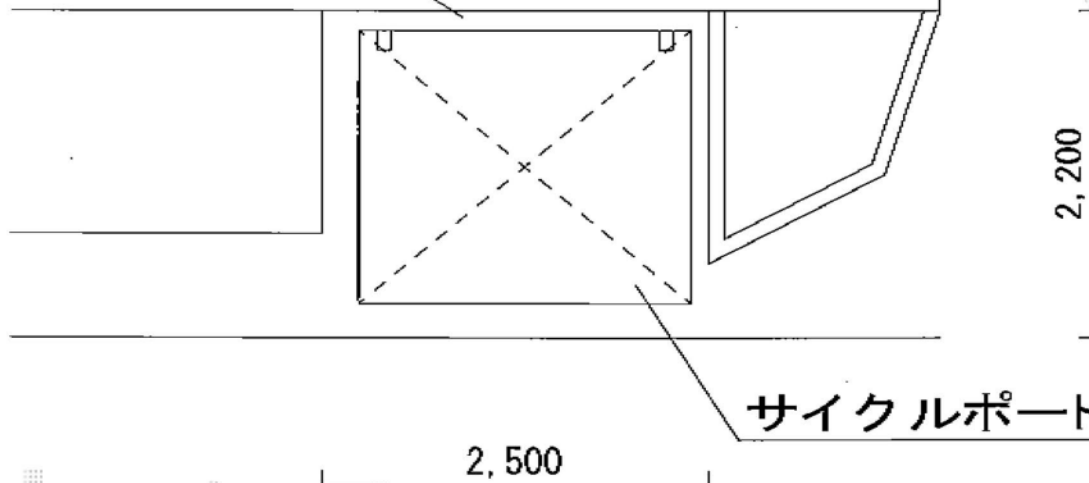


サイクルポート 施工概略図

トステム エックスルーフ サイクルポート オープンタイプ 積雪～20cm対応
幅= 1,836mm
奥行= 2,147mm
色： シャイングレー
屋根材： 熱線吸収アクアポリカーボネート（ライトブルー）
柱仕様： 標準柱仕様（有効高 約2,000mm）

【住宅】

雨樋の都合、壁から200mm離す



サイクルポート 2218

2,500

2,200

担当者

谷岡