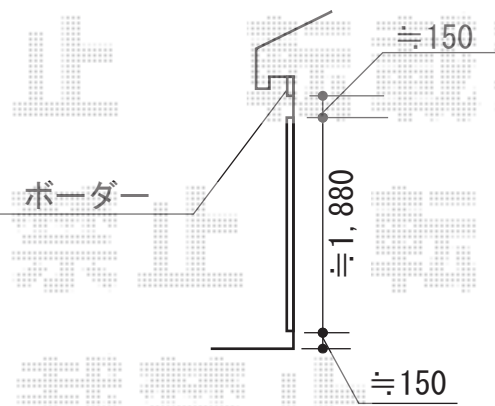
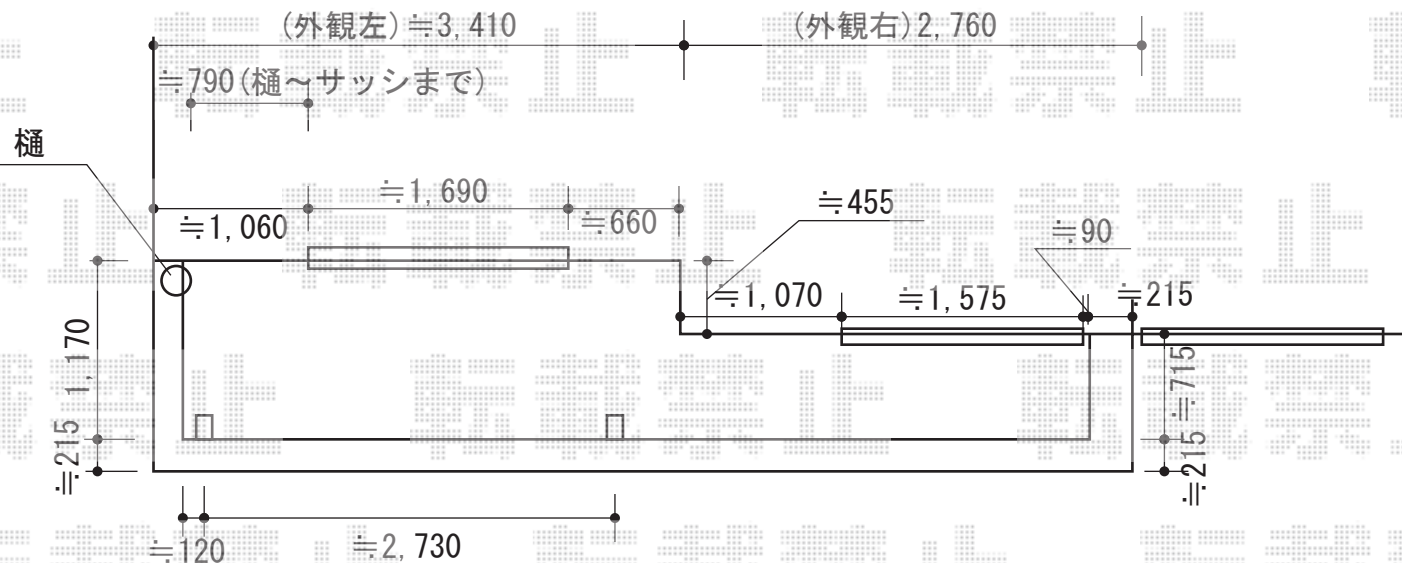


バルコニー屋根 施工概略図



YKK AP 【外観左】 ヴェクターテラス R型 屋根タイプ 単体 積雪～20cm対応
 間口=関東間2.0間 (柱芯々3,358mm 屋根幅3,670mm)
 出幅=5尺 (1,470mm)
 色 : プラチナステン
 屋根材 : ポリカーボネート (アースブルー)
 柱仕様 : 柱奥行移動タイプ (柱2本)
 施工方法 : 下止め仕様
 躯体式バルコニー取付部品 : 中間用×2

YKK AP 【外観左】 吊下げ物干し 標準 2本入
 色 : プラチナステン