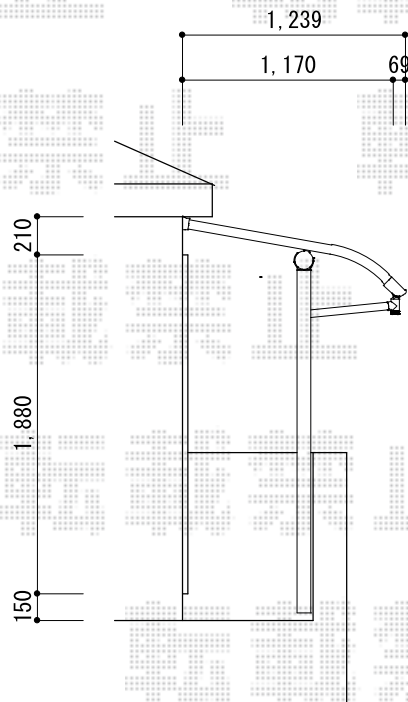
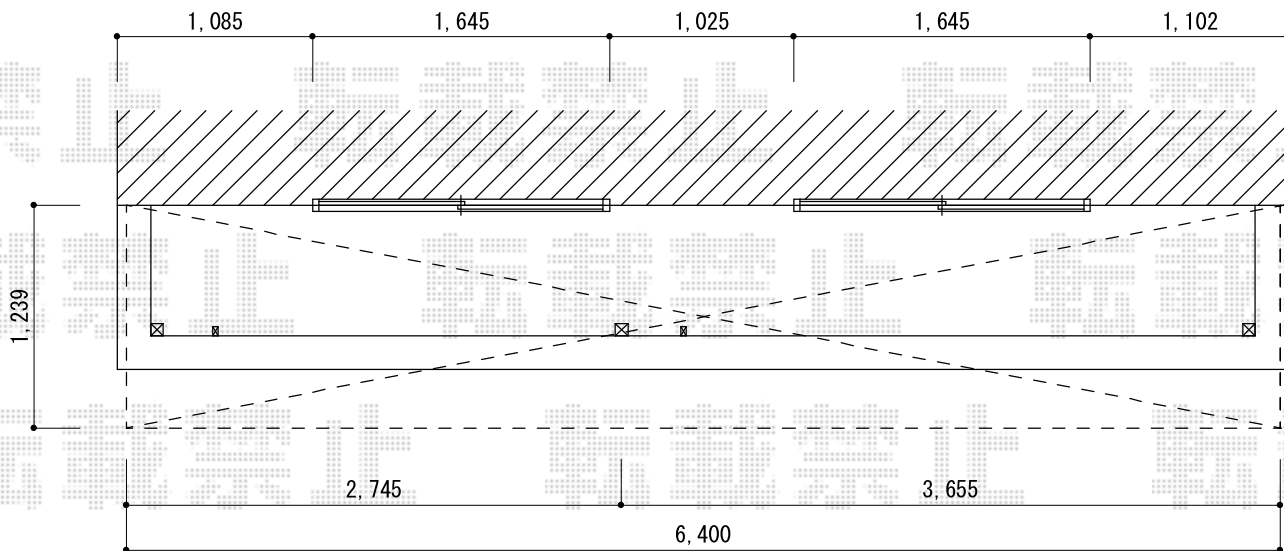


プレシオステラス 施工概略図

Value Select プレシオステラス R型 屋根タイプ 連棟 積雪~20cm対応
 間口= 関東間3.5間[1.5+2.0間] (柱芯々6,215mm 屋根幅6,400mm)
 出幅= 4尺 (1,170mm) 色: ノーブルステン
 屋根材: 熱線遮断ポリカーボネート (スカイブルーマット調)
 柱仕様: 柱奥行移動タイプ (柱3本)
 施工方法: 下止め仕様 躯体式バルコニー取付部品: コーナー用×2・中間用×1



担当者

谷