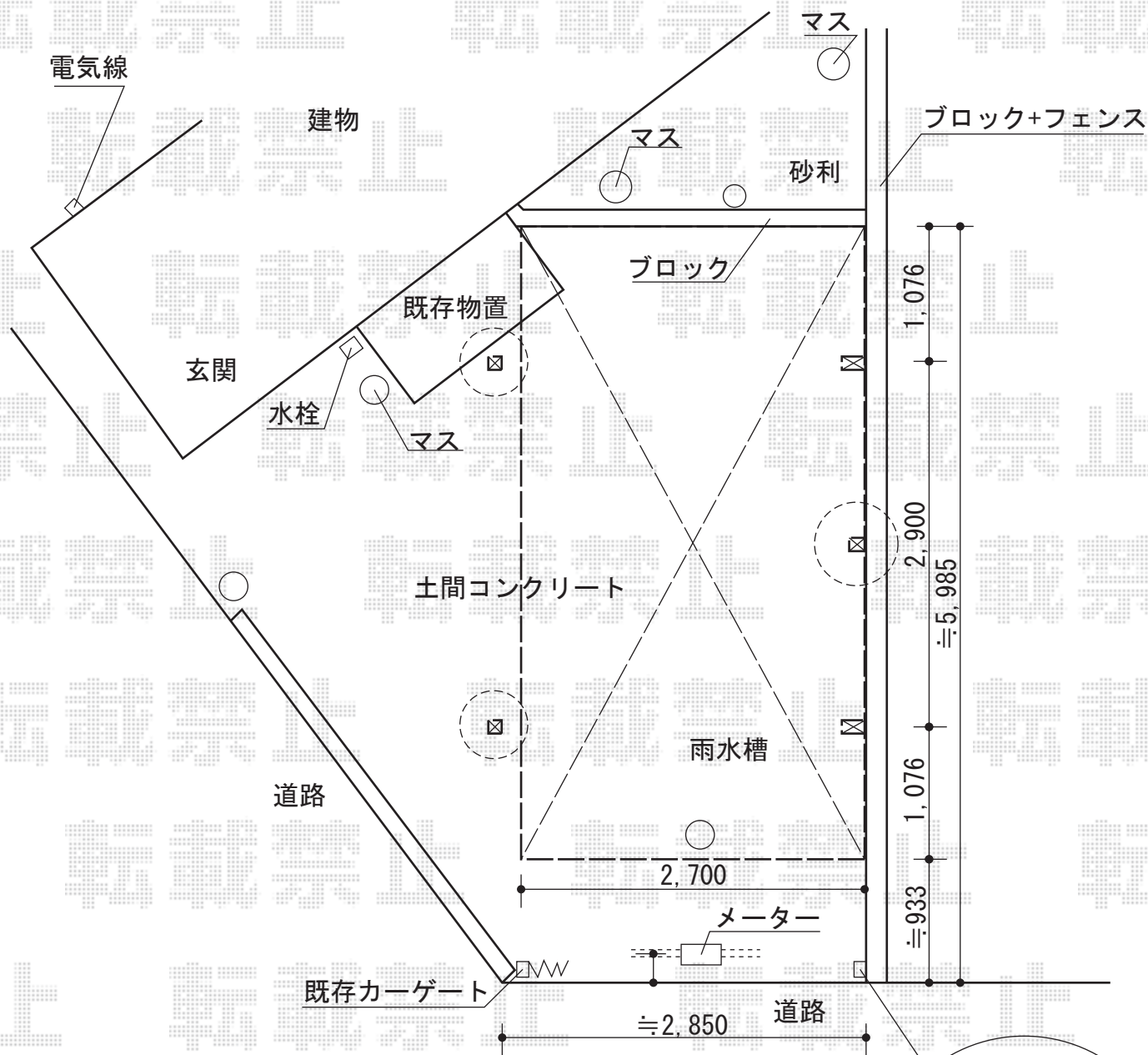


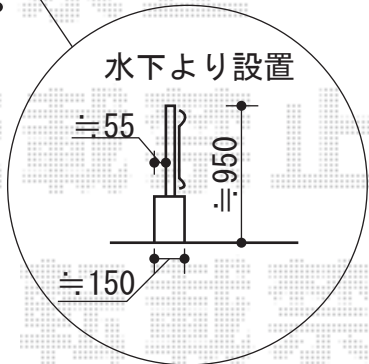
カーポート 施工概略図



①Value Select プレシオスポート 積雪~20cm対応
 幅=2,700mm
 奥行=5,052mm
 色：ノーブルステン
 屋根材：ポリカーボネート（【仮】ガラスマット）
 柱仕様：標準柱仕様（有効高 約1,800mm）

②Value Select サイドパネル 1段用
 奥行サイズ：長さ51用
 高さ：836mm
 色：ノーブルステン
 パネル材：ポリカーボネート（【仮】ガラスマット）
 柱仕様：標準柱仕様/間柱1本

③Value Select 着脱式補助柱 2本入り
 色：ノーブルステン
 柱仕様：標準柱仕様
 数量：1セット



※○の付いている所は、
 サイドパネルを取り付けた際のものとなります。

担当者	栞田
-----	----