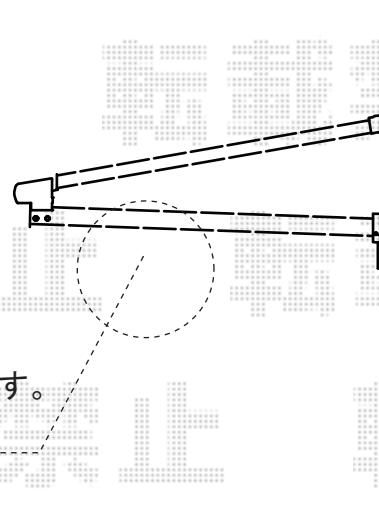
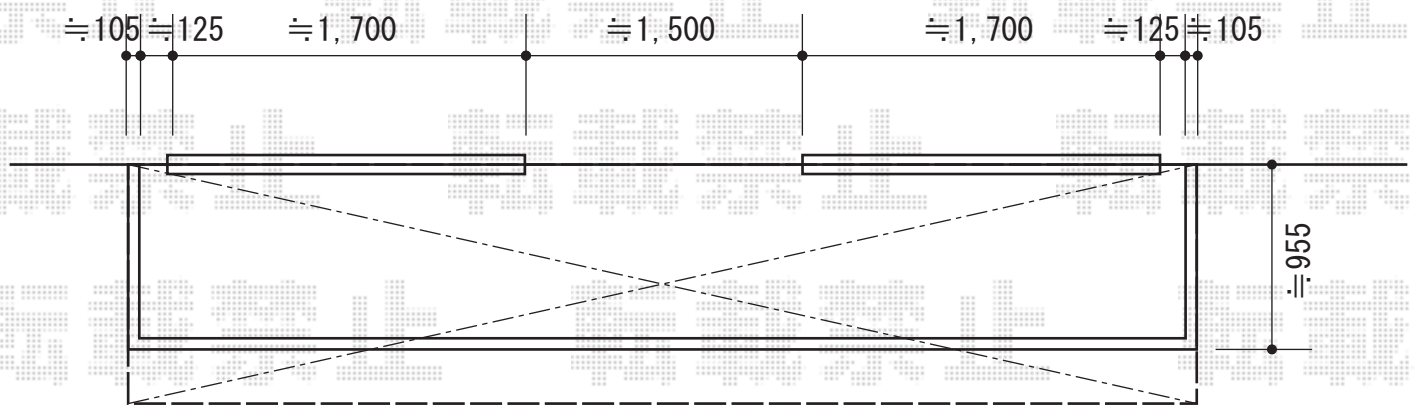


# バルコニー屋根 施工概略図

トステム ライザーテラスII F型 ルーフタイプ 単体 積雪~20cm対応  
間口= メーター5000通し (方杖芯々5,020mm 屋根幅5,020mm)  
出幅= 4尺 (1,185mm)  
色: オータムブラウン  
屋根材: ポリカーボネート (ブルースモーク)  
柱仕様: 柱無しタイプ  
施工方法: 上止め仕様



既存物干しと干渉してしまう場合、  
物干しを下にずらして納めさせていただきます。  
(ネジ穴はコーキング埋め致します)

担当者

竹下