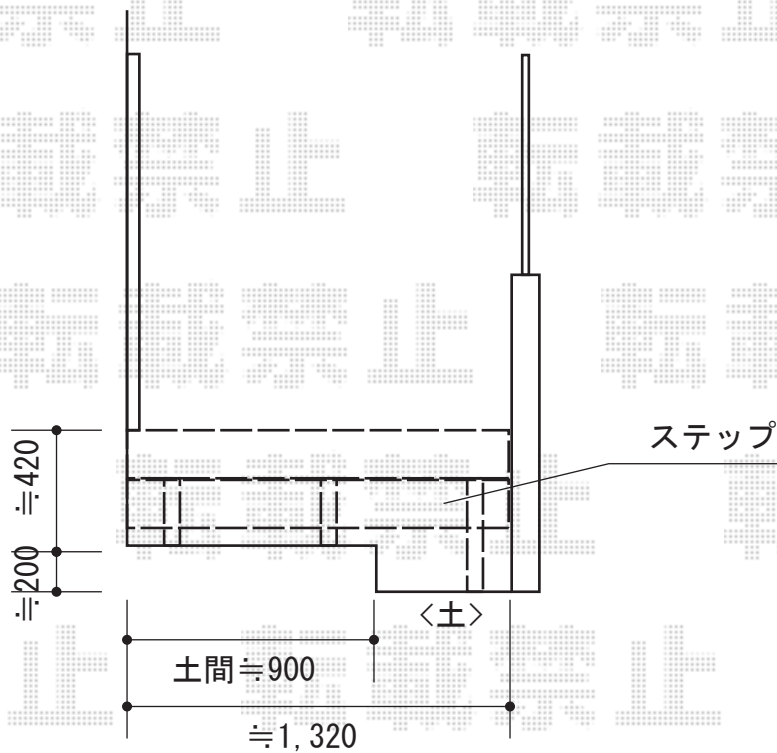
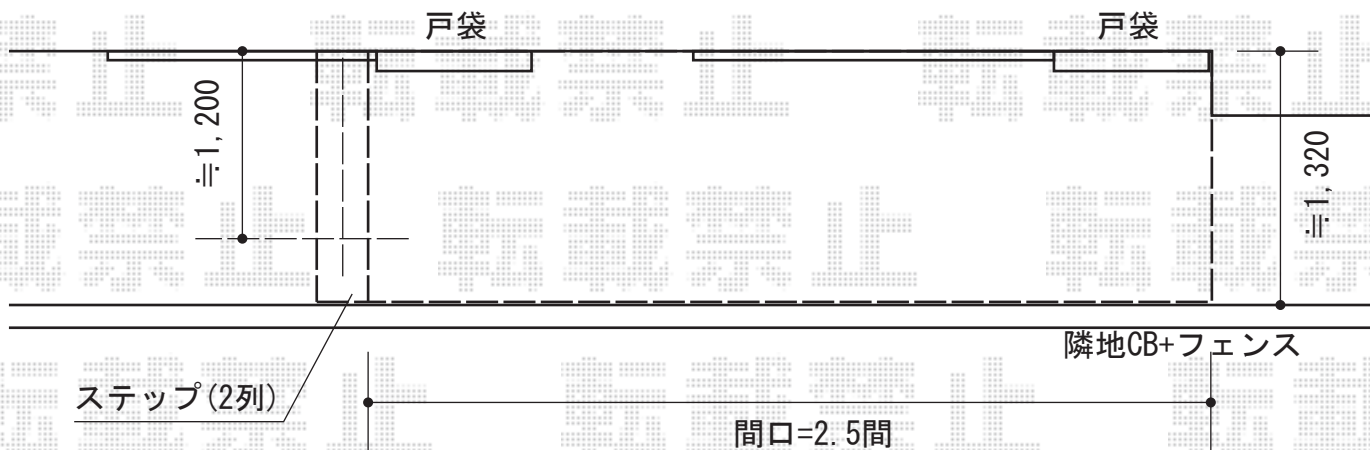


# レストステージ 幕板納まり 施工概略図

トステム レストステージ 幕板納まり  
 間口= 2.5間 (4,416mm)  
 出幅= 4尺 (1,210.5mm) または 5尺 (1,510.5mm)  
 色: クリエラスクA  
 床板: 縦貼り  
 幕板: あり/幕板B  
 束柱: 標準・調整式 (353~450mm) ロング・調整式 (850~1000mm)  
 オプション 段床ステップ (1段/片側面)



担当者	伏見
-----	----