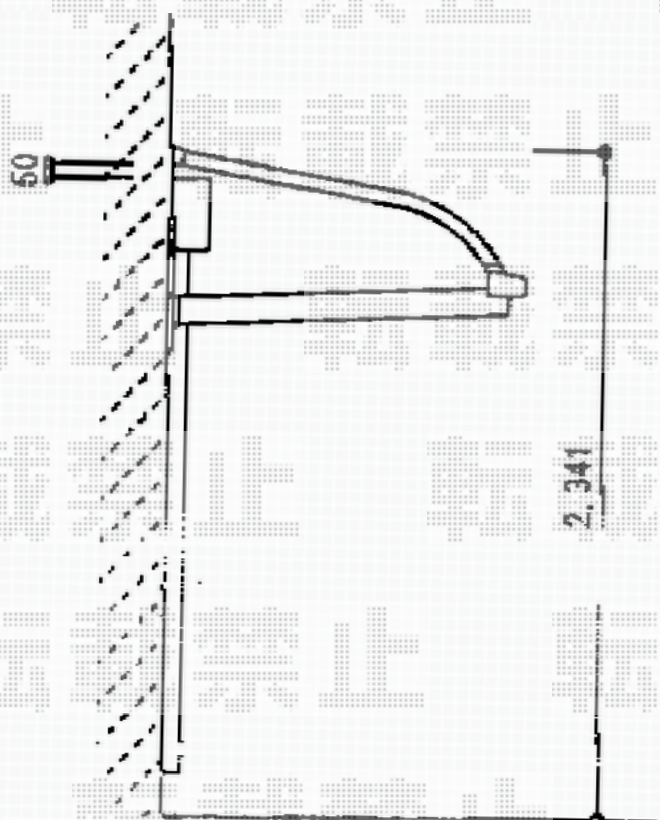
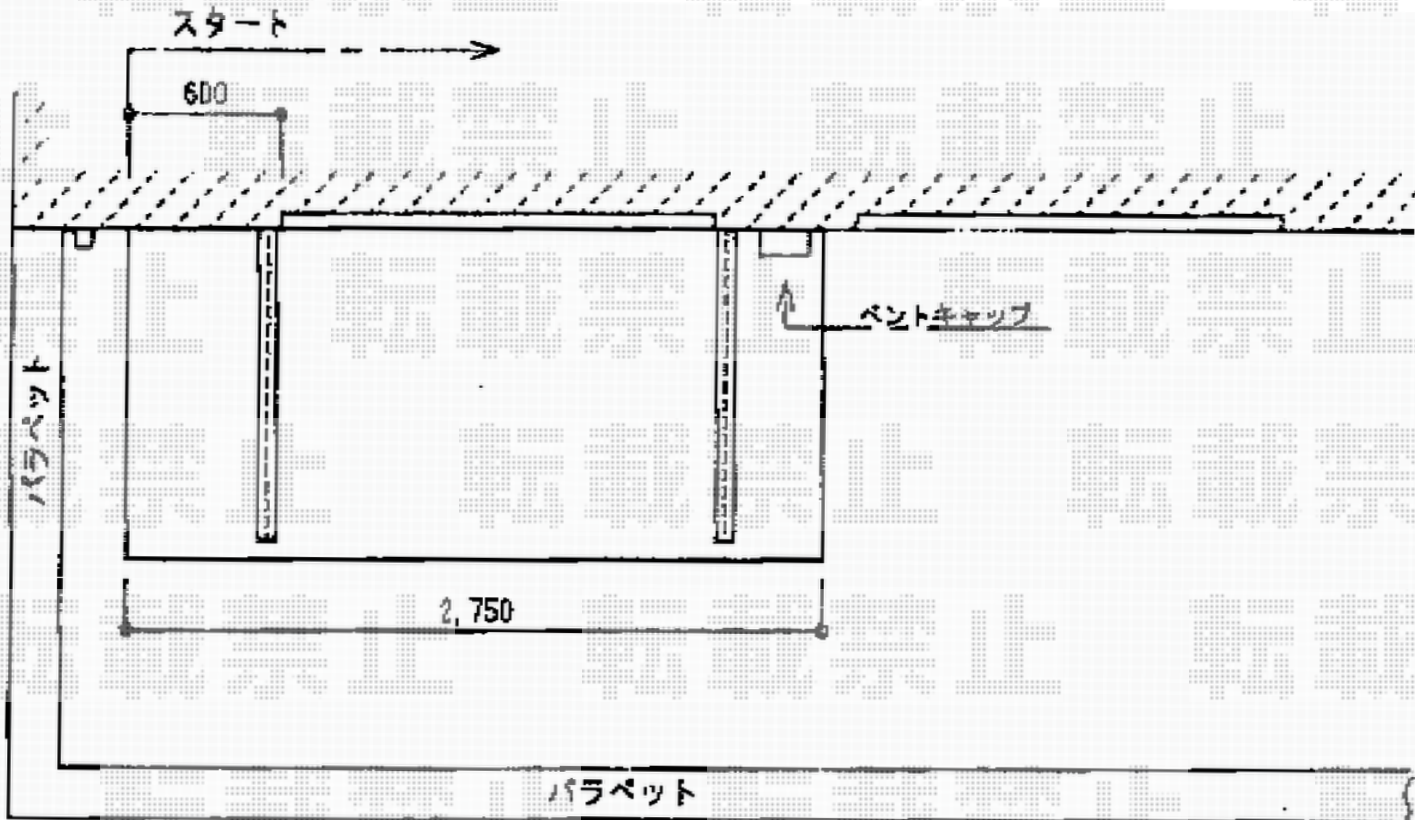


バルコニー屋根 施工概略図

トステム 【2階部分】ライザーテラスII R型 ルーフタイプ 単体 積雪~20cm対応
 間口= 関東間1.5間 (方丈芯々2,750mm 屋根幅2,750mm)
 出幅= 4尺 (1,185mm)
 色: シャイングレー
 屋根材: ポリカーボネート (ブラウン)
 柱仕様: 柱無しタイプ
 施工方法: 上止め仕様
 オプション: 吊り下げ物干し 標準 2本入



担当者	竹下
-----	----