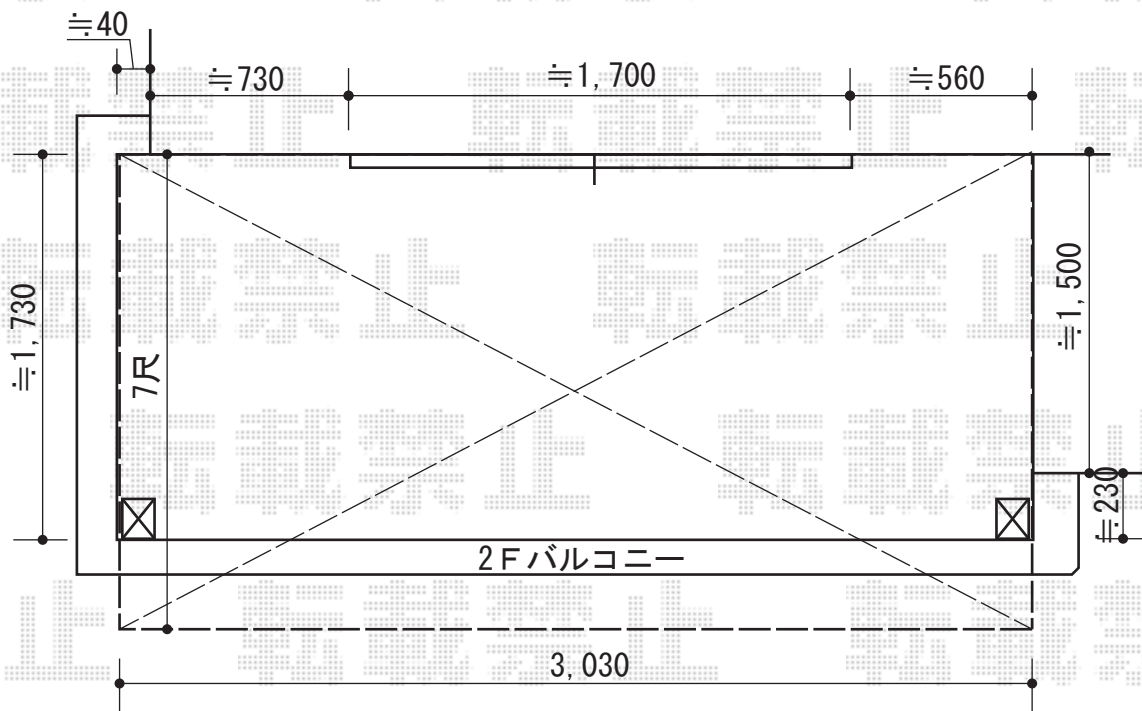


バルコニー屋根 施工概略図

YKK AP ヴェクターテラス F型 屋根タイプ 単体 積雪～20cm対応
間口= メーター1.5間 (柱芯々2,718mm 屋根幅3,030mm)
出幅= 7尺 (2,070mm)
色: カームブラック
屋根材: ポリカーボネート (スモークブラウン)
柱仕様: 柱奥行移動タイプ (柱2本)
施工方法: 下止め仕様
追加部材: 特殊 片入隅用部品箱
オプション: 吊り下げ物干し 標準 2本入



担当者

竹下